



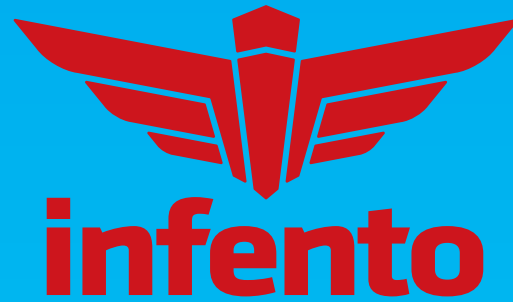
ALTER: 8-18 JAHRE  
BAUZEIT: 1,5 STD.



FÄHIGKEIT



BALANCE <sup>G3</sup>



World's first real constructible rides



**WARNUNG - WICHTIGE INFORMATIONEN FÜR ELTERN**

Lesen Sie die Sicherheitshinweise vor der Montage und der Nutzung sorgfältig durch. Diese Sicherheitswarnung und die Anleitungen enthalten wichtige Informationen für die Sicherheit Ihres Kindes. Es liegt in Ihrer Verantwortung, diese Informationen mit Ihrem Kind durchzunehmen und sicherzustellen, dass Ihr Kind vor der Nutzung umfassend informiert und gewarnt ist. Die Nichtbeachtung der Anweisungen und Sicherheitshinweise kann zu schweren Verletzungen oder zum Tod führen.

Die digitalen Anleitungen finden Sie hier:

**[www.infento.com](http://www.infento.com)**

**WIR STEHEN FÜR NACHHALTIGKEIT** UND DESHALB VERWENDEN WIR NUR **DIGITALE ANLEITUNGEN**. MÖCHTEN SIE DIESE DOCH LIEBER AB-DRUCKEN? WIR EMPFEHLEN, DIES IN SCHWARZWEISS ZU TUN UND 2 ODER 4 SEITEN PRO SEITE ZU DRUCKEN.

# SICHERHEIT



## **WARNUNG! KINDERSICHERUNG UND RICHTIGE NUTZUNG**

Wie bei jedem sich bewegenden Objekt können Fahrten aus Infento-Teilen gefährlich sein, wenn sie nicht mit Sorgfalt und Vorsicht behandelt werden. Um das Risiko schwerer Verletzungen zu verringern, nutzen Sie es nur unter elterlicher Aufsicht. Eltern sollten die Warnungen und Anweisungen sorgfältig lesen, wenn sie ein Infento Ride bauen. Es liegt in Ihrer Verantwortung, diese Informationen zu lesen und sicherzustellen, dass Benutzer alle Warnungen, Anweisungen und Sicherheitsvorkehrungen verstehen, und sicherzustellen, dass junge Fahrer dieses Produkt sicher und verantwortungsbewusst verwenden können. Infento empfiehlt Ihnen, diese Informationen regelmäßig zu studieren und mit den Fahrern zu teilen. Sie sollten das Ride auch regelmäßig inspizieren und warten, um die Sicherheit des Kindes zu gewährleisten.



## **WARNUNG! DAS FAHREN AUF INFENTO FAHRZEUGEN KANN GEFÄHRLICH SEIN**

Das Fahren auf einem Infento Ride kann gefährlich sein. Einige Umstände können dazu führen, dass Teile ohne Verschulden des Herstellers ausfallen. Aus Infento-Teilen hergestellte Fahrzeuge können und werden in Bewegung versetzt, und daher ist es möglich, die Kontrolle zu verlieren, zu stürzen und/oder in gefährliche Situationen zu geraten, die nicht durch Vorsicht, Fachwissen oder Warnung vermieden werden können. Wenn dies eintritt, kann dies selbst bei Verwendung von Sicherheitsausrüstung und anderen Vorsichtsmaßnahmen zu schweren Verletzungen oder zum Tod führen. Fahren Sie auf eigene Gefahr und verwenden Sie Ihren gesunden Menschenverstand.



## **WARNUNG! KEINE HAFTUNG FÜR RIDES, DIE VON UNSEREN ANLEITUNGEN ABWEICHEN**

Die Rides, die Sie in unseren Anleitungen finden, wurden

von offiziellen, unabhängigen Prüfstellen getestet. Wir sind in keiner Weise direkt oder indirekt verantwortlich oder haftbar für Verluste oder Schäden, die sich aus Ihrer Entscheidung ergeben, eine Konstruktion oder ein Fahrzeug zu bauen, das sich von den offiziellen Fahrzeugen unterscheidet, die wir in unseren Anleitungen zeigen.

### *MONTAGE*



## **WARNUNG! UNSERE KITS ENTHALTEN KLEINTEILE**

Dieses Paket enthält Kleinteile, die vor dem Zusammenbau eine Erstickungsgefahr für Kinder unter 3 Jahren darstellen können. Achten Sie beim Auspacken und Zusammenbauen darauf, alle Kleinteile im Auge zu behalten und außerhalb der Reichweite von Kindern aufzubewahren.



## **WARNUNG! UM SCHWERE VERLETZUNGEN ZU VERMEIDEN:**

1. Das Spielzeug muss von einem Erwachsenen unter Verwendung der Infento-Anleitungen zusammengebaut werden.
2. Alle Schrauben und Muttern müssen fest angezogen sein.
3. Es liegt in der Verantwortung des Erwachsenen, der das Fahrzeug zusammenbaut, alle im werkseitig versiegelten Versandkarton enthaltenen Teile ordnungsgemäß zusammenzubauen und bei Bedarf Anpassungen an Funktionsteilen wie Griffen, Sitz und Gurt vorzunehmen.

### *GEBRAUCH*



## **WARNUNG! UM SCHWERE VERLETZUNGEN ZU VERMEIDEN:**

1. Ständige elterliche Kontrolle ist erforderlich.
2. Fahren Sie nur auf Fahrzeugen, die gemäß den Anweisungen in den offiziellen Infento-Anleitungen gebaut wurden.
3. Überschreiten Sie niemals das maximal zulässige Gewicht.

Die Gewichtsbeschränkung für jedes Ride finden Sie in der Anleitung.

4. Halten Sie bei jedem Ride das Mindest- und Höchstalter sowie die Mindest- und Höchstgröße des Fahrers ein.

5. Tragen Sie immer Sicherheitsausrüstung wie Knie- und Ellbogenschützer. Wir empfehlen Fahrern immer, einen gut sitzenden Helm zu verwenden, der den örtlichen oder nationalen Richtlinien oder Gesetzen entspricht. Halten Sie die Kinnchnalle des Helms immer sicher geschlossen.

6. Tragen Sie immer geschlossene Schuhe (Schnürschuhe mit Gummisohlen). Fahren Sie niemals barfuß oder mit Sandalen und halten Sie die Schnürsenkel von beweglichen Teilen fern.

7. Vermeiden Sie Straßen und Flächen mit Sand, Kies, Schlamm, Blättern und anderen Unregelmäßigkeiten. Nässe beeinträchtigt die Bodenhaftung, das Bremsen und die Sicht.

8. Übermäßige Sonneneinstrahlung, Temperaturen unter 0 Grad Celsius, Wasser, Sand, Kies, Schlamm, Blätter und andere Unregelmäßigkeiten können die Teile beschädigen, schwächen und schrumpfen oder ausdehnen. Bewahren und lagern Sie Ihr Ride in einer trockenen Umgebung mit ausreichender Heizung.

9. Vermeiden Sie Bodenwellen, Abflussgitter und plötzliche Bodenveränderungen. Ihr Infento Ride kann plötzlich anhalten.

10. Fahren Sie auf glatten, befestigten Flächen und halten Sie sich von anderen (Motor-)Fahrzeugen fern. Nasse, rutschige, unebene oder raue Oberflächen können die Bodenhaftung verringern und zu möglichen Unfällen beitragen.

11. Gehen Sie niemals das Risiko ein, Oberflächen wie Teppiche oder Fußböden zu beschädigen, indem Sie ein Infento Ride im Innenbereich verwenden.

12. Verwenden Sie ein Ride niemals auf oder in der Nähe von Kraftfahrzeugen, Straßen, Gassen, Schwimmbädern, Hügeln, Bürgersteigen, Rampen, abschüssigen und öffentlichen Straßen.

13. Achten Sie auf Fußgänger, Skater, Skateboards, Roller, Fahrräder, Kinder oder Tiere, die Ihren Weg kreuzen könnten, und respektieren Sie die Rechte und das Eigentum

anderer.

14. Vermeiden Sie überhöhte Geschwindigkeiten, z. B. bei Bergabfahrten.

15. Fahren Sie nicht nachts oder bei eingeschränkter Sicht.

16. Prüfen Sie vor jedem Gebrauch, ob das komplette Ride und alle Verbindungen dicht sind. Bei Gebrauch können sich die Verbindungen lösen und verschleifen.

17. Prüfen Sie vor jeder Fahrt, ob alle Schrauben und Muttern fest angezogen sind.

18. Änderungen an den Anleitungen erfolgen auf eigene Verantwortung und Gefahr.

19. Halten Sie die Griffe beim Gebrauch immer fest.

20. Die Bremsen werden während des Gebrauchs heiß. Nach dem Bremsen nicht berühren.

21. Überprüfen Sie die Teile regelmäßig und ziehen Sie sie gegebenenfalls fest. Ersetzen Sie verschlissene oder defekte Teile sofort.

22. Geschicklichkeit ist erforderlich, um Stürze oder Kollisionen (die zu Verletzungen des Benutzers und Dritter führen) zu vermeiden.

23. Überprüfen Sie die Funktion der Bremse(n) vor jedem Gebrauch.

24. Überprüfen Sie vor der Verwendung die örtlichen Gesetze.

25. Ziehen Sie niemals Autos, andere Fahrzeuge oder Kinder auf Schlittschuhen oder Skateboards.

26. Stellen Sie sicher, dass jeder, der das Fahrzeug nutzt, vollständig informiert und in seinen Betrieb eingewiesen ist.

27. Weisen Sie Ihr Kind auf die Bremsen hin.

28. Führen Sie keine Stunts durch.

29. Verwenden Sie niemals Kopfhörer oder Mobiltelefone während der Fahrt.

30. Maximal 1 Fahrer auf einem Infento Ride.

31. Lassen Sie Kinder niemals auf das Produkt treten

**DIE NICHTANWENDUNG ALLGEMEINER HINWEISE UND DIE NICHTBEACHTUNG DER OBENSTEHENDEN WARNHINWEISE ERHÖHEN DAS RISIKO SCHWERER VERLETZUNGEN.**

# SICHERHEIT



**WARNUNG! IMMER SCHUTZAUSRÜSTUNG TRAGEN.**

Nicht im Straßenverkehr verwenden.  
50 kg maximal.



## UNSERE KITS ENTHALTEN KLEINTEILE

Dieses Paket enthält Kleinteile, die vor dem Zusammenbau eine Erstickungsgefahr für Kinder unter 3 Jahren darstellen können. Achten Sie beim Auspacken und Zusammenbauen darauf, alle Kleinteile im Auge zu behalten und außerhalb der Reichweite von Kindern aufzubewahren.

## FRAGEN? BENÖTIGEN SIE HILFE?

Mailen Sie uns an:  
**support@infento.com**  
Unser Team wird Ihnen so schnell wie möglich antworten.



# WARTUNGSHINWEISE



1. Bewegliche Teile regelmäßig fetten.
2. Schrauben und Muttern regelmäßig prüfen und gegebenenfalls nachziehen.
3. Ersetzen Sie sofort alle Teile, die Verschleiß oder Unregelmäßigkeiten aufweisen.
4. Befolgen Sie sorgfältig die Anleitungen für die korrekte Einstellung oder das Festziehen der Teile.
5. Überprüfen Sie das Bremssystem regelmäßig auf ordnungsgemäße Funktion.
6. Kontrollieren Sie regelmäßig den Lenkmechanismus auf korrekte Funktion.
7. Überprüfen Sie regelmäßig den Luftdruck in den Reifen auf den in der Anleitung angegebenen Druck.
8. Kontrollieren Sie regelmäßig den Zahnriemen, damit er nicht zu locker sitzt und nicht von den Zahnrädern rutschen kann.

## INBEGRIFFENE TOOLS



**4 x Inbusschlüssel**  
3, 4, 5, 6 mm

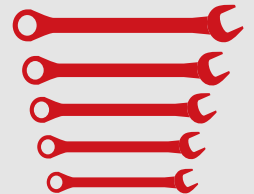


**1 x Handtool**  
für Inbusschlüssel

## EMPFOHLENE TOOLS



**1 x Maßband**

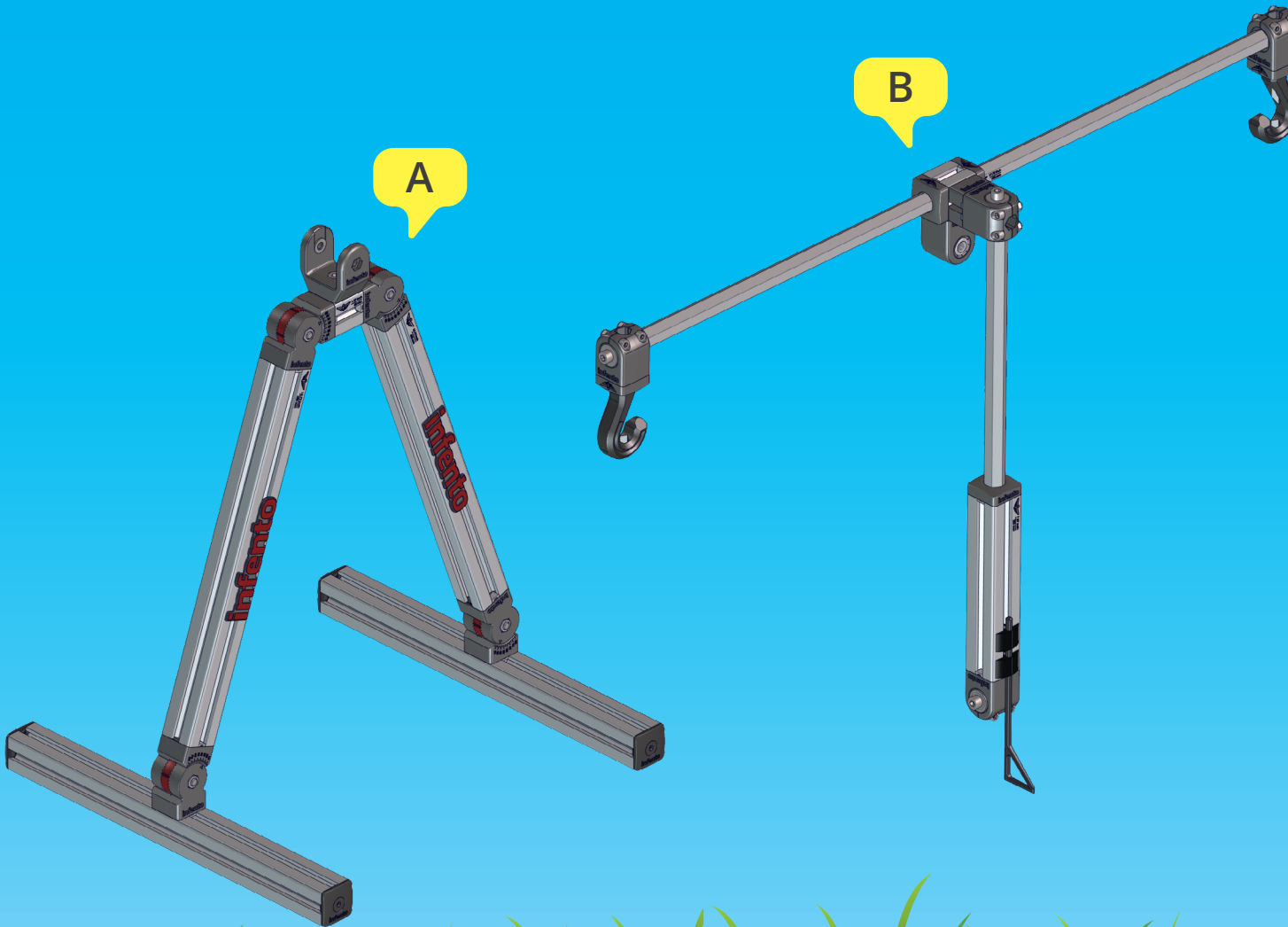


**5 x Schlüssel**  
10, 13, 14, 15, 19 mm



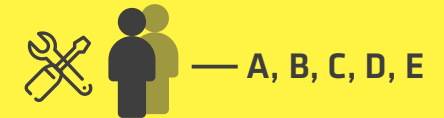


1



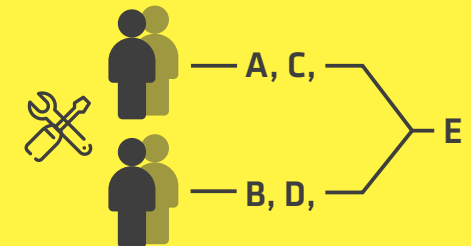
## Einzelne Strecke

Bauen Sie allein oder im Zweier-team. Der eine kann dann die Unterteile nehmen und der andere bauen. Natürlich können Sie die Rollen hin und wieder tauschen.



## Doppelte Strecke

Sie sind mit zwei oder mehr Personen zusammen. Sie sind geschickt genug, um jeweils eine Konstruktion zu bauen. Jeder bereit? Fügen Sie die einzelnen Teile zusammen, um das Fahrzeug zu bauen!

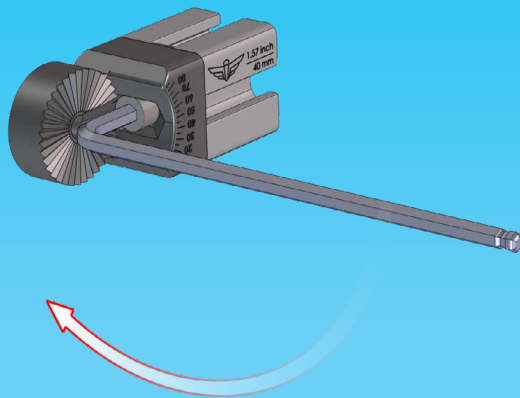


# TOP 3 ANFORDERUNGEN FÜR EINE GROSSARTIGE INFENTO-ERFAHRUNG:



## 1

Ziehen Sie die Schrauben mit voller Kraft (15 Nm) an, um ein Lösen zu verhindern.



## 2

Montieren und spielen immer unter Aufsicht von Erwachsenen.



## 3

Prüfen Sie regelmäßig, ob alle Teile noch sicher befestigt sind und einwandfrei funktionieren.





A.1

17,32 "  
440 mm

2x



1



1



M8x12  
VERSENKT

1



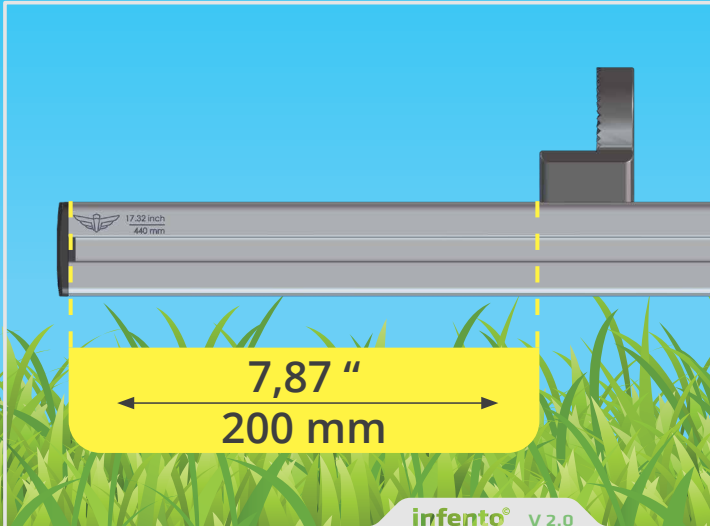
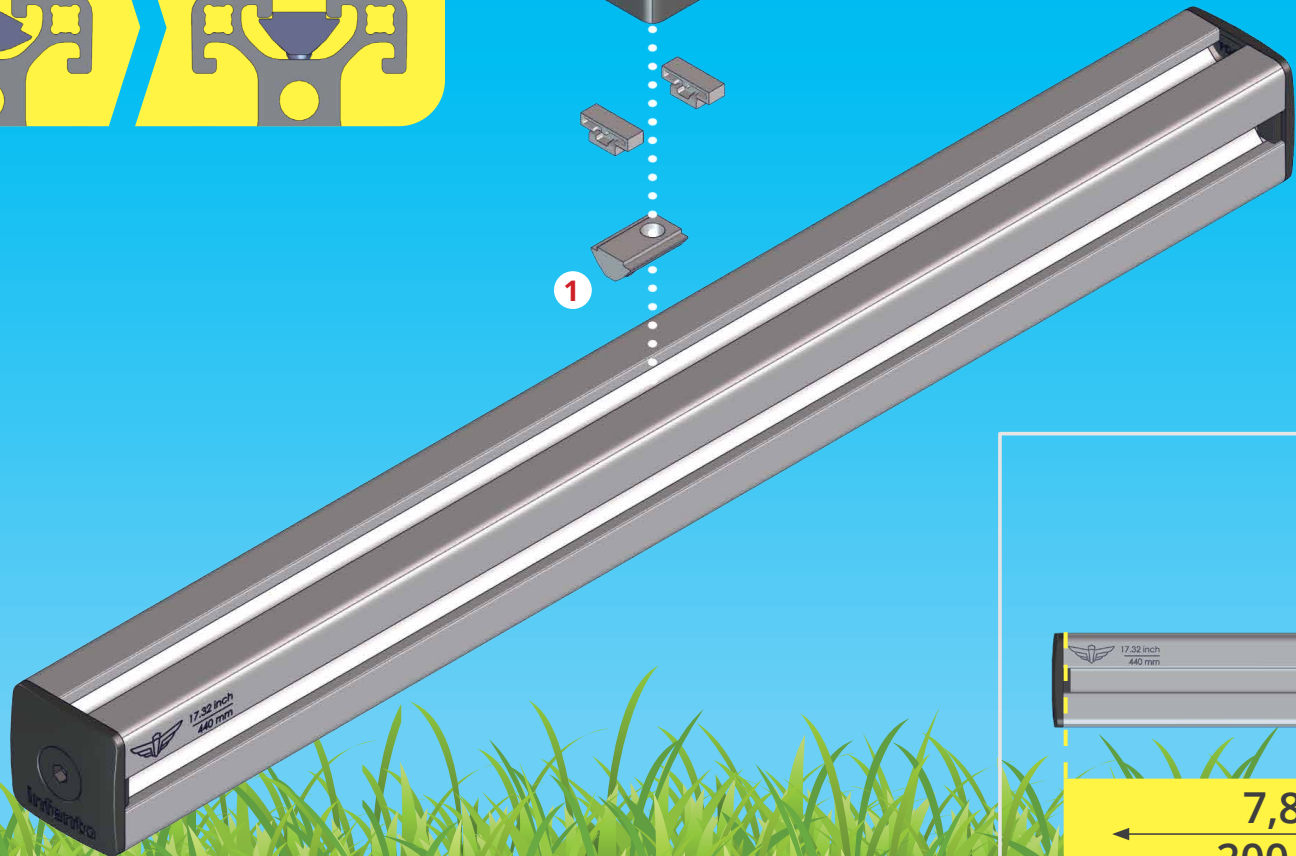
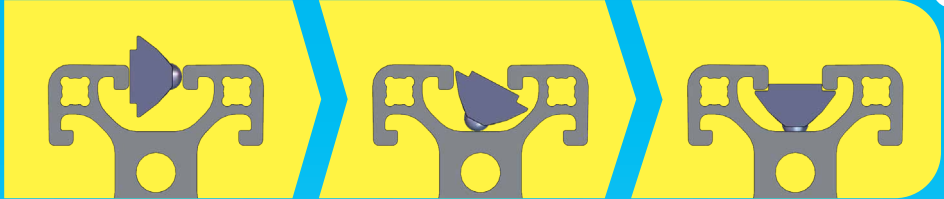


M8x20

1

2x

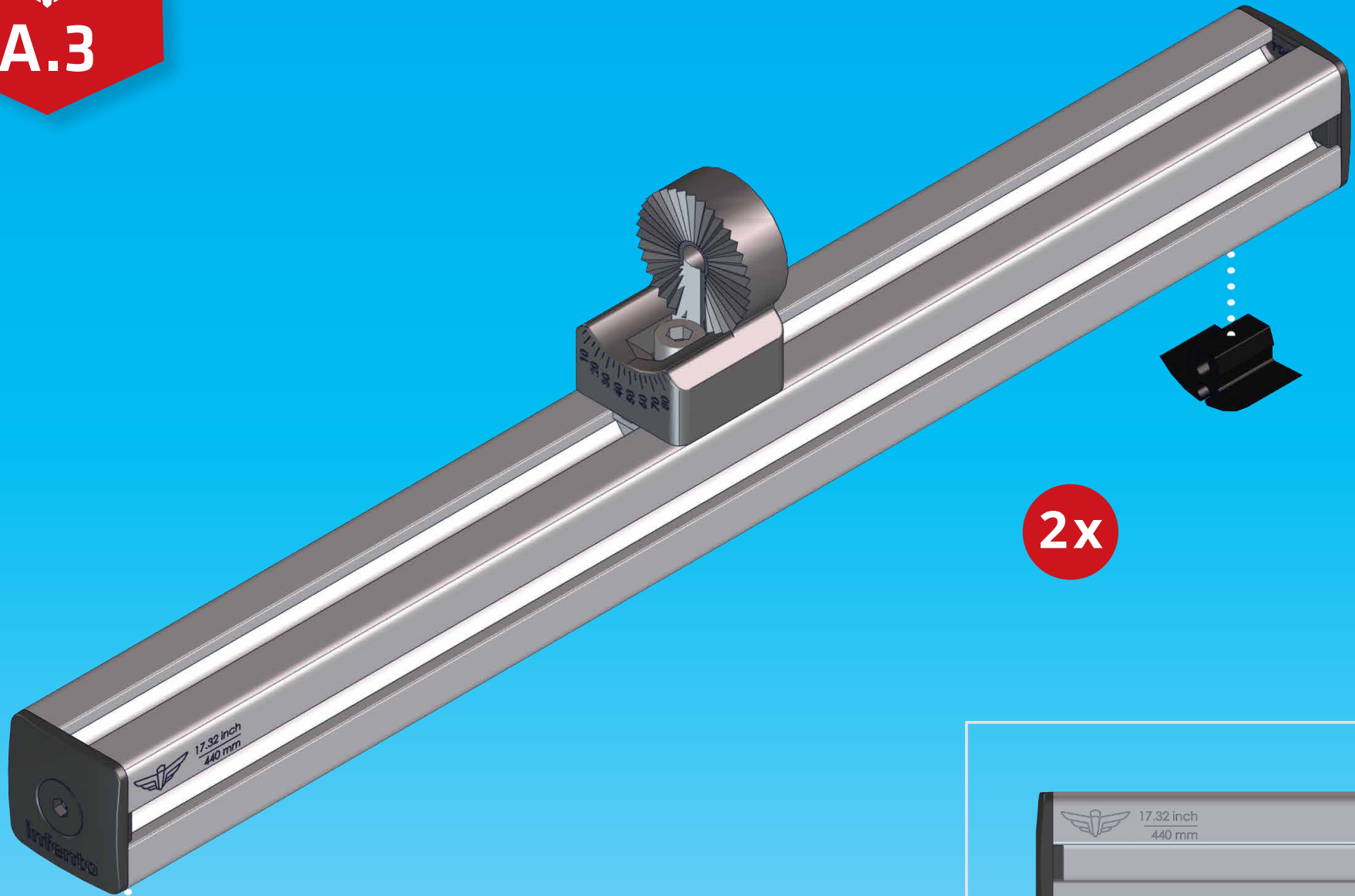
1



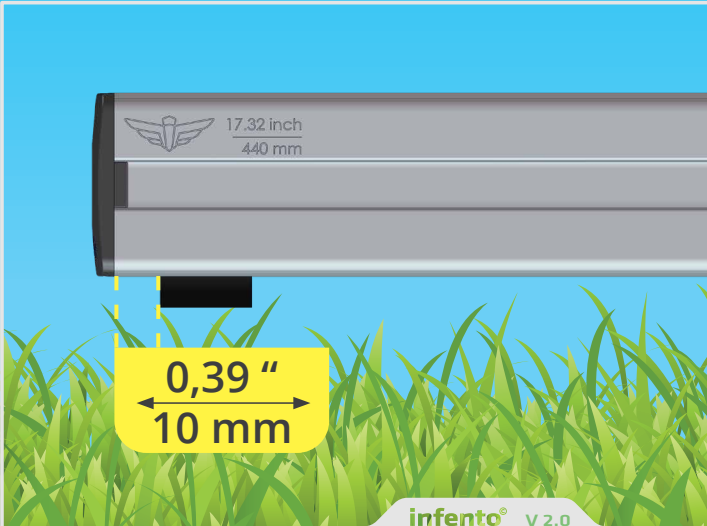




A.3



2x



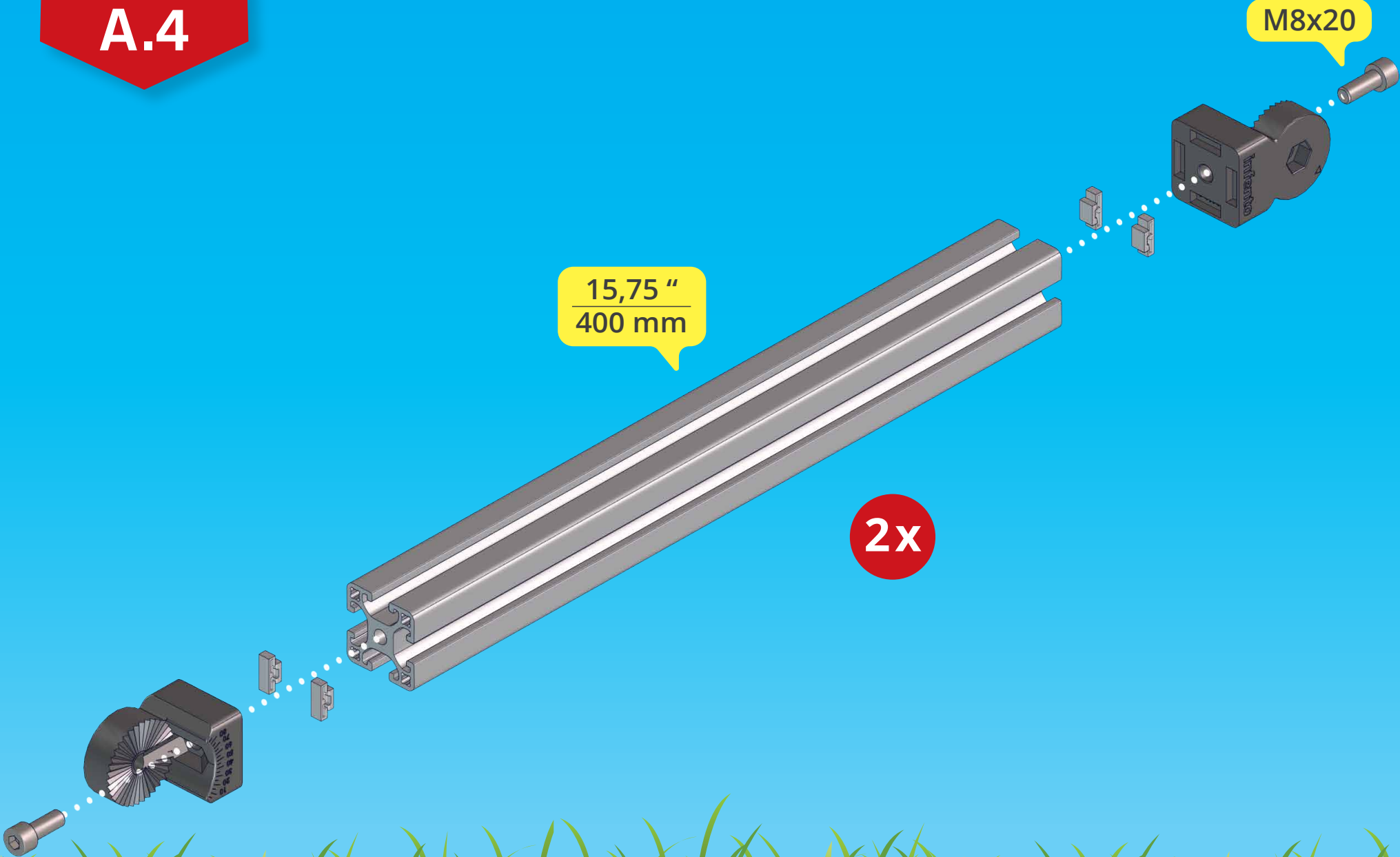
0,39 "  
10 mm



15,75 "  
400 mm

2x

M8x20

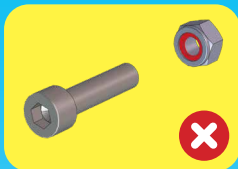






A.5

1



2x

M8  
SICHERUNGS-  
MUTTER

Rändelrad  
2 STREIFEN

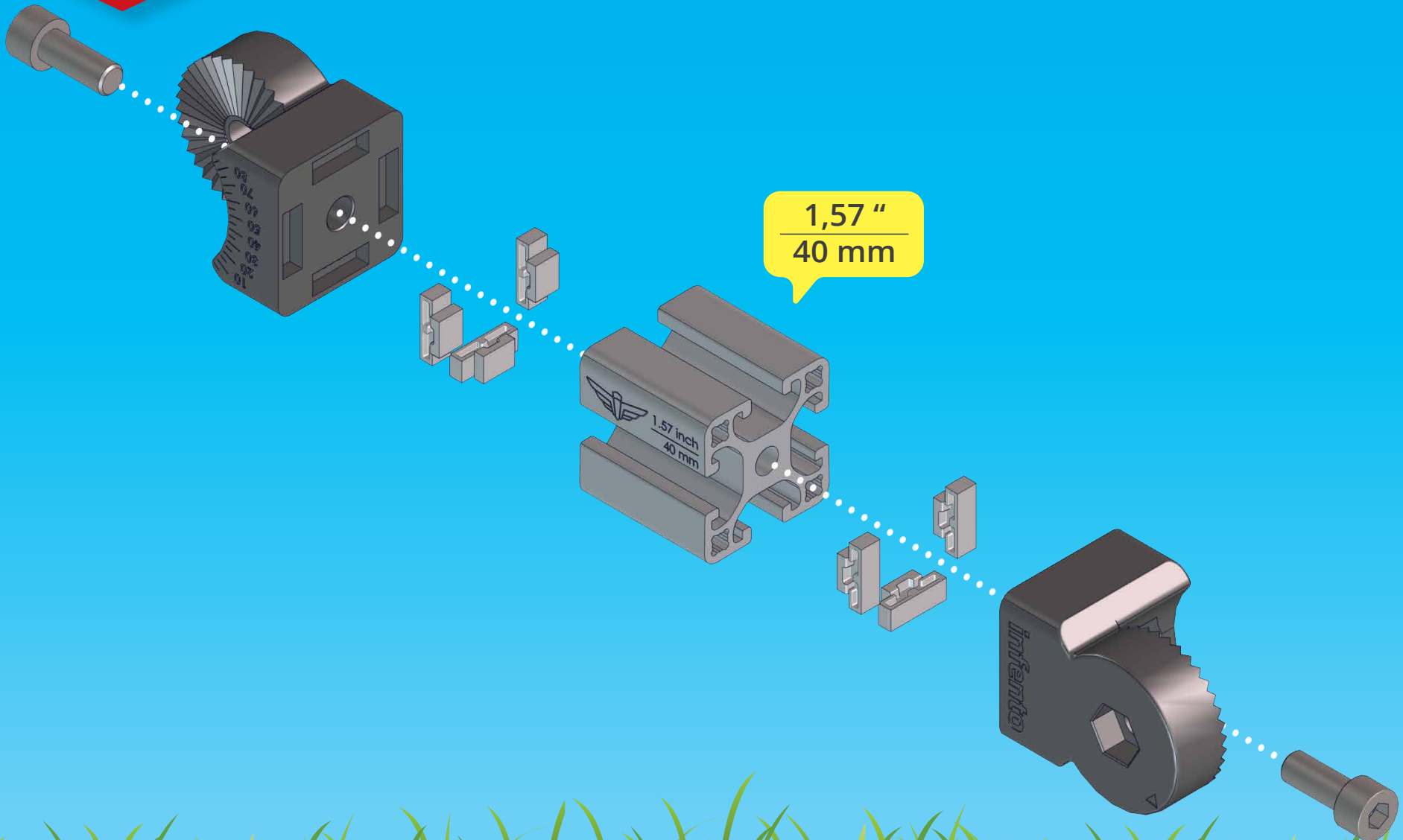
M8x35

1

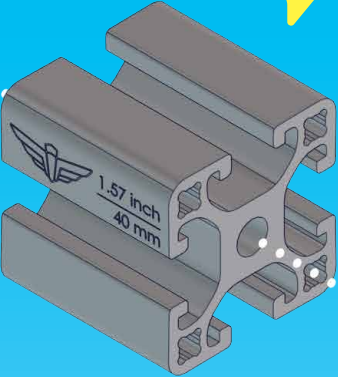
20°



A.6



1,57 "  
40 mm

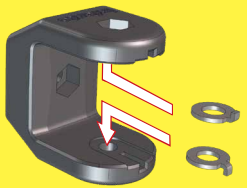
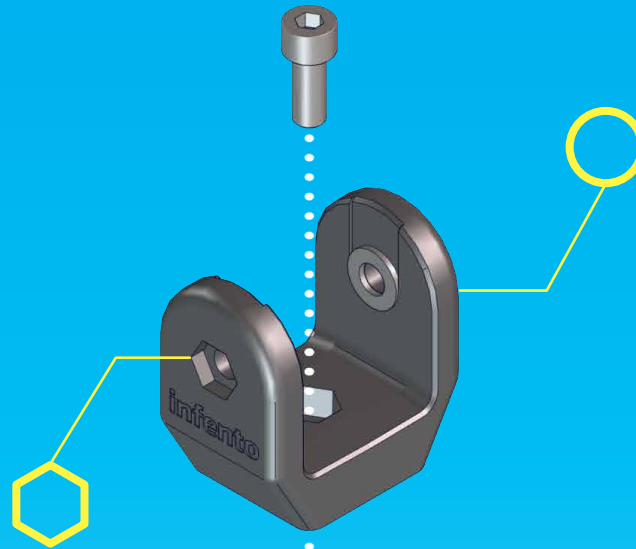


M8x20



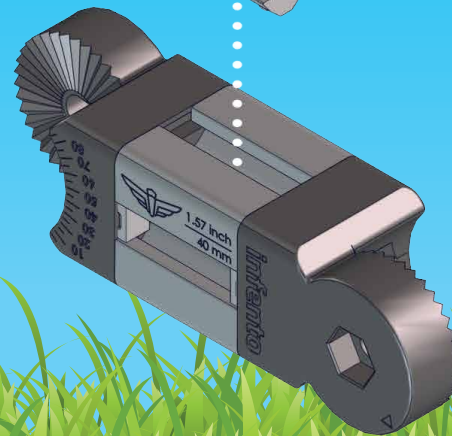
A.7

M8x20



Nicht demontieren.  
Sie können sie  
sitzen lassen.

Wenn Sie keinen Nockenring haben  
verwenden Sie M8-16-Ringe.





A.8

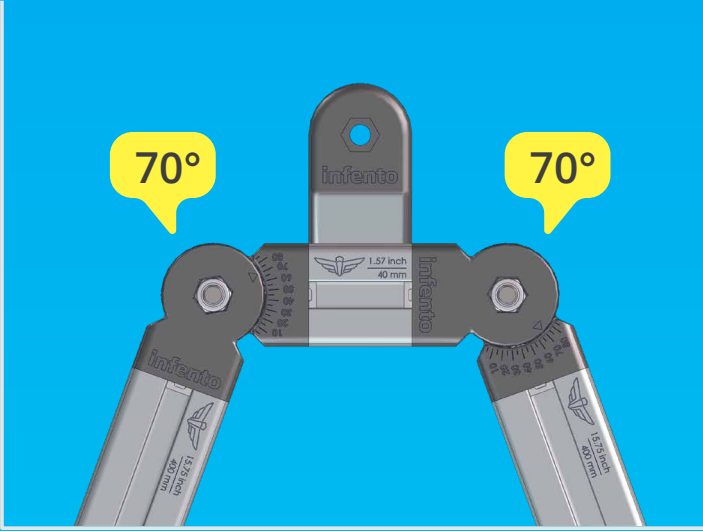
Rändelrad  
2 STREIFEN

M8x35

M8  
SICHERUNGS-  
MUTTER

70°

70°





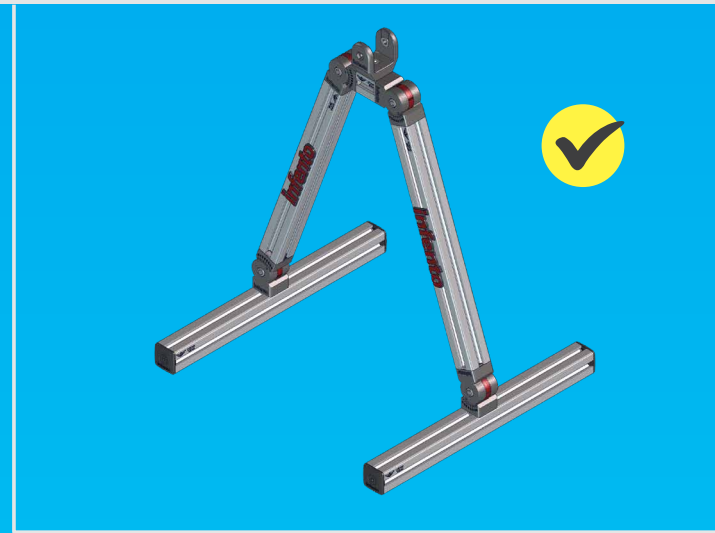
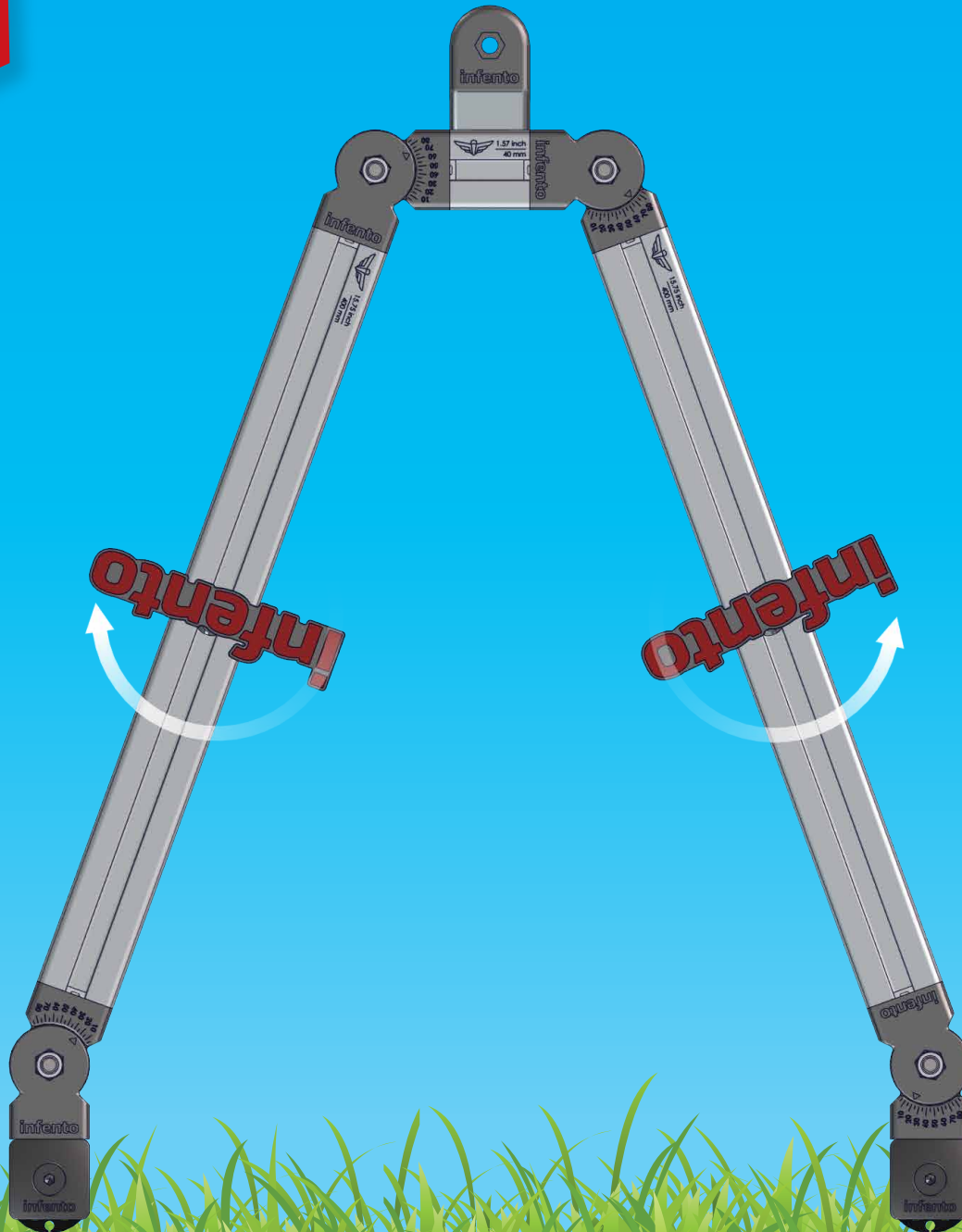


A.9





A.10

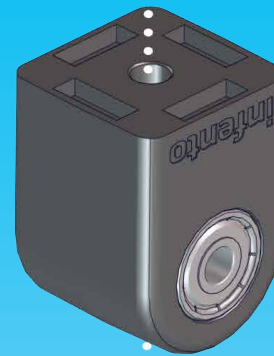
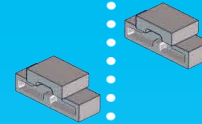
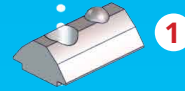
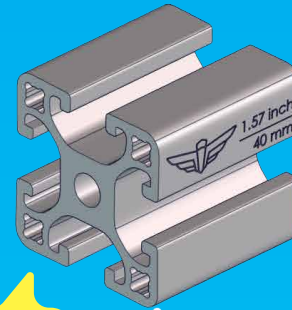






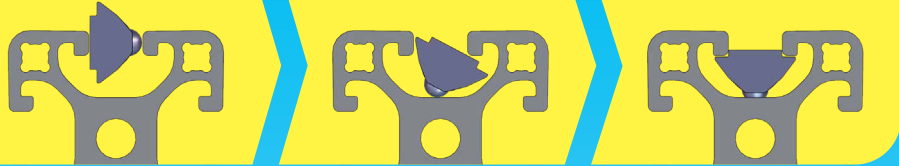
B.1

1,57 "  
40 mm



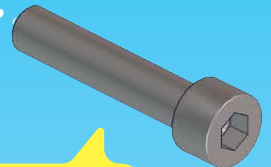
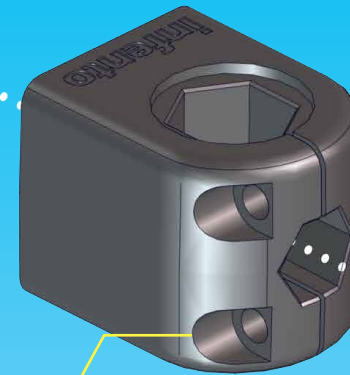
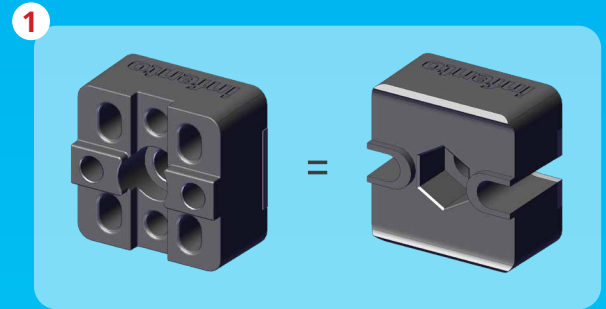
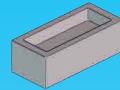
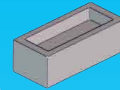
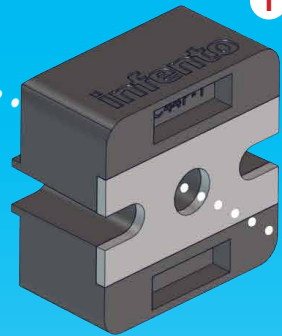
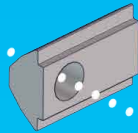
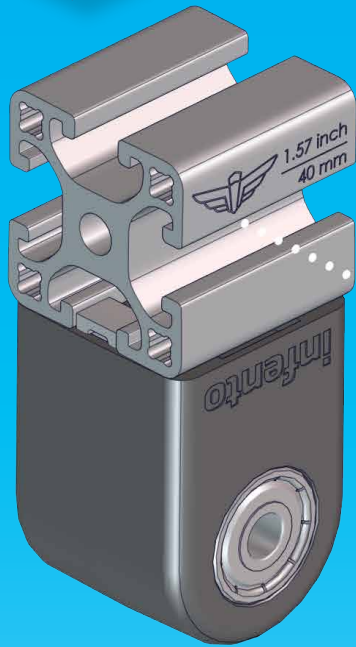
M8x20

1





B.2



M8x40

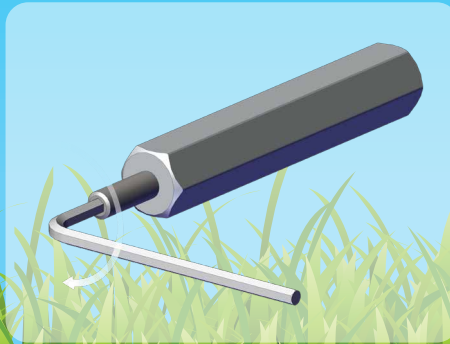


**B.3**

17,72 "  
450 mm

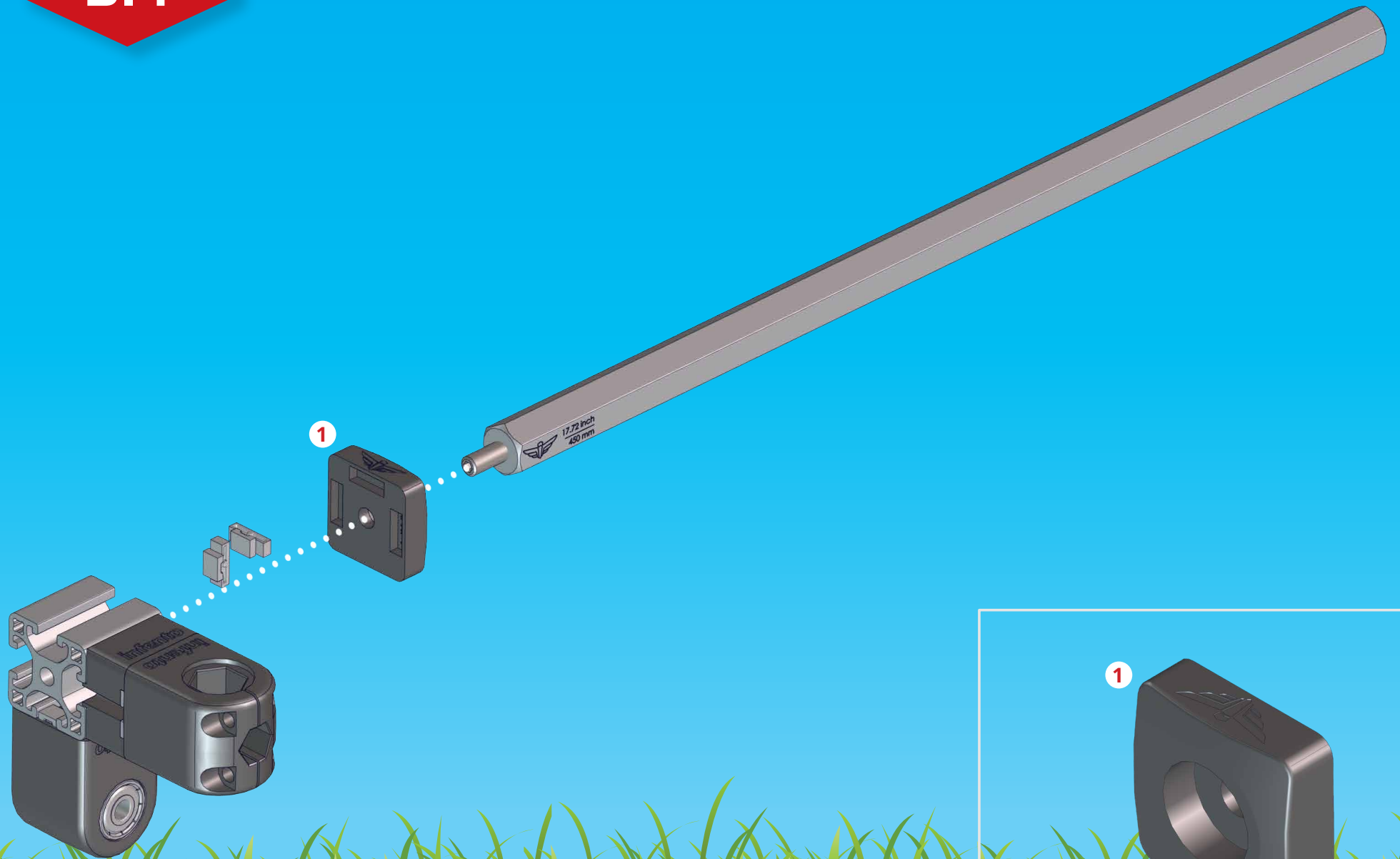
**2x**

**M8x35**  
EINSTELLSCHRAUBE



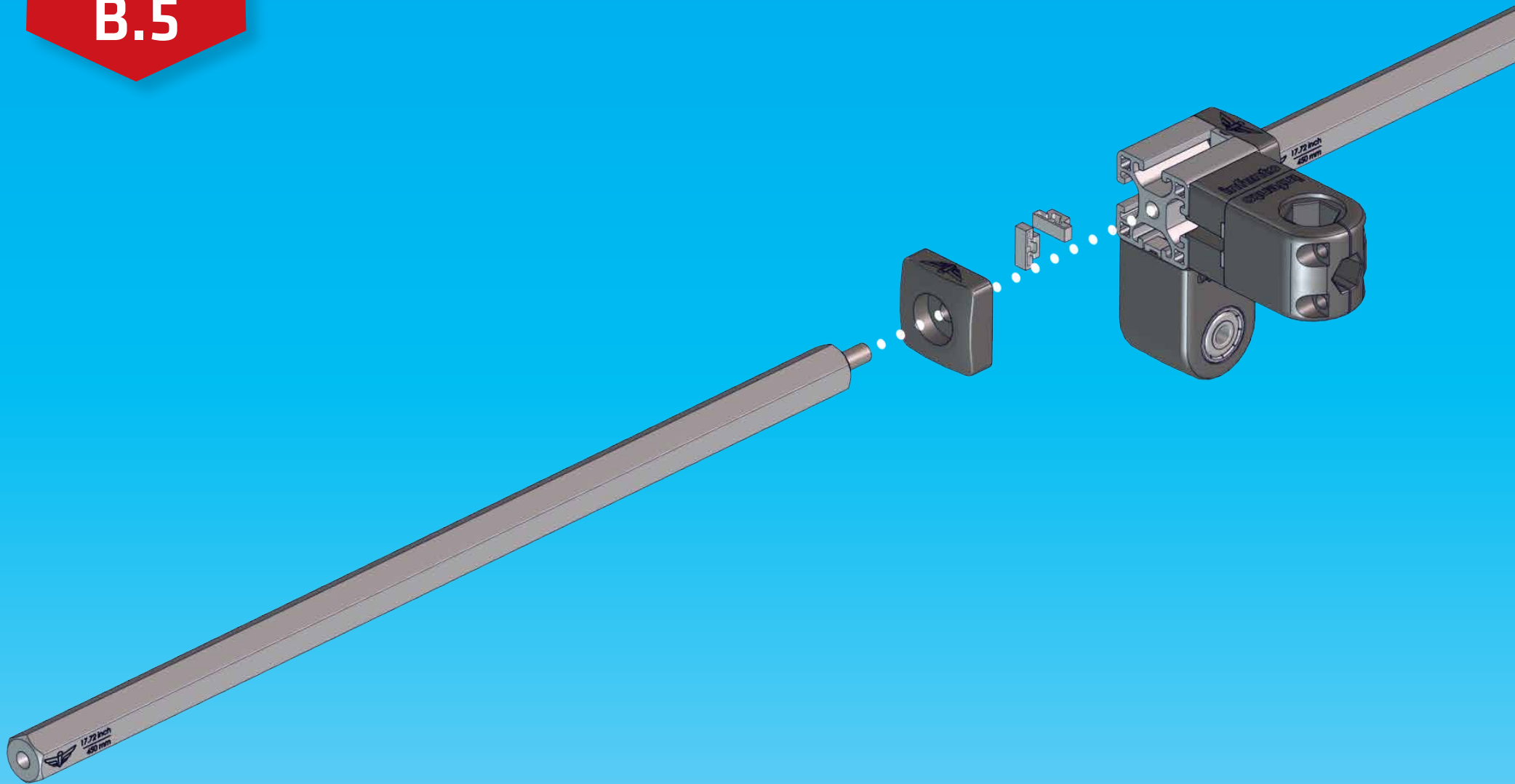


B.4

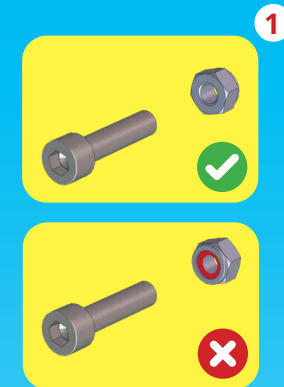
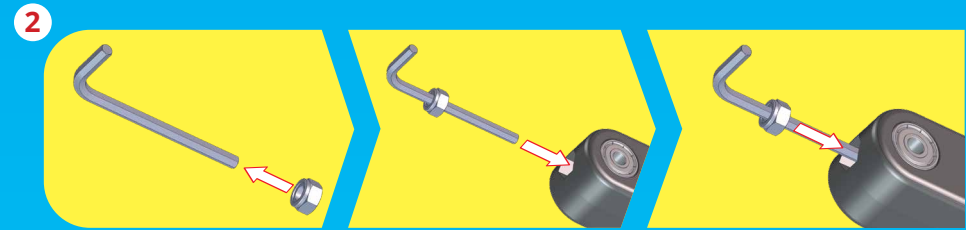
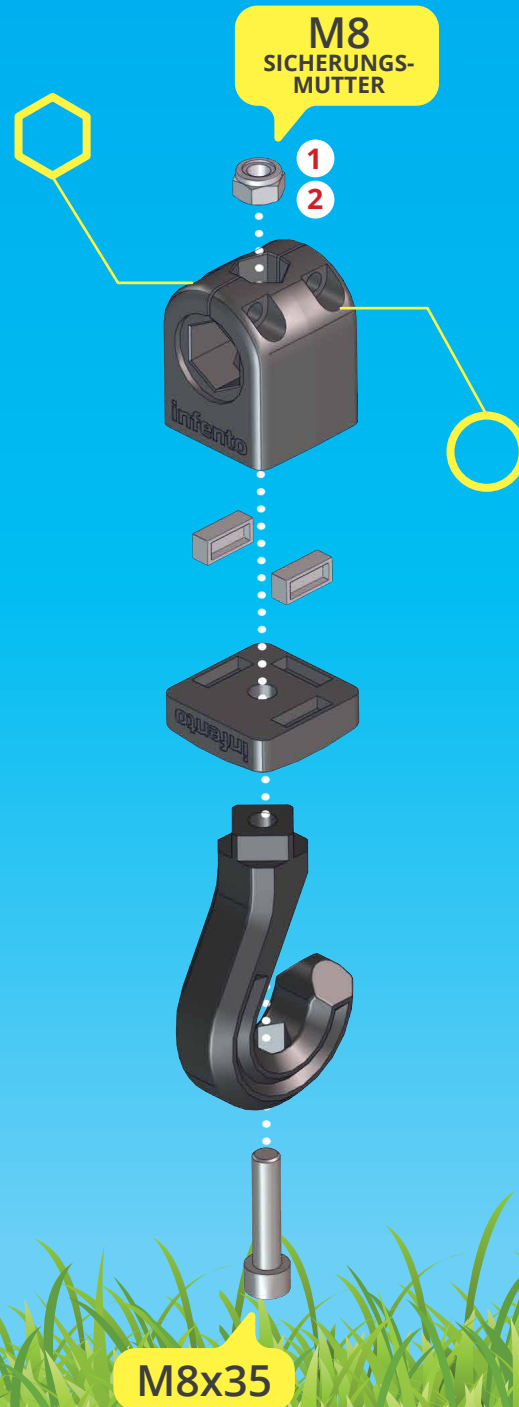




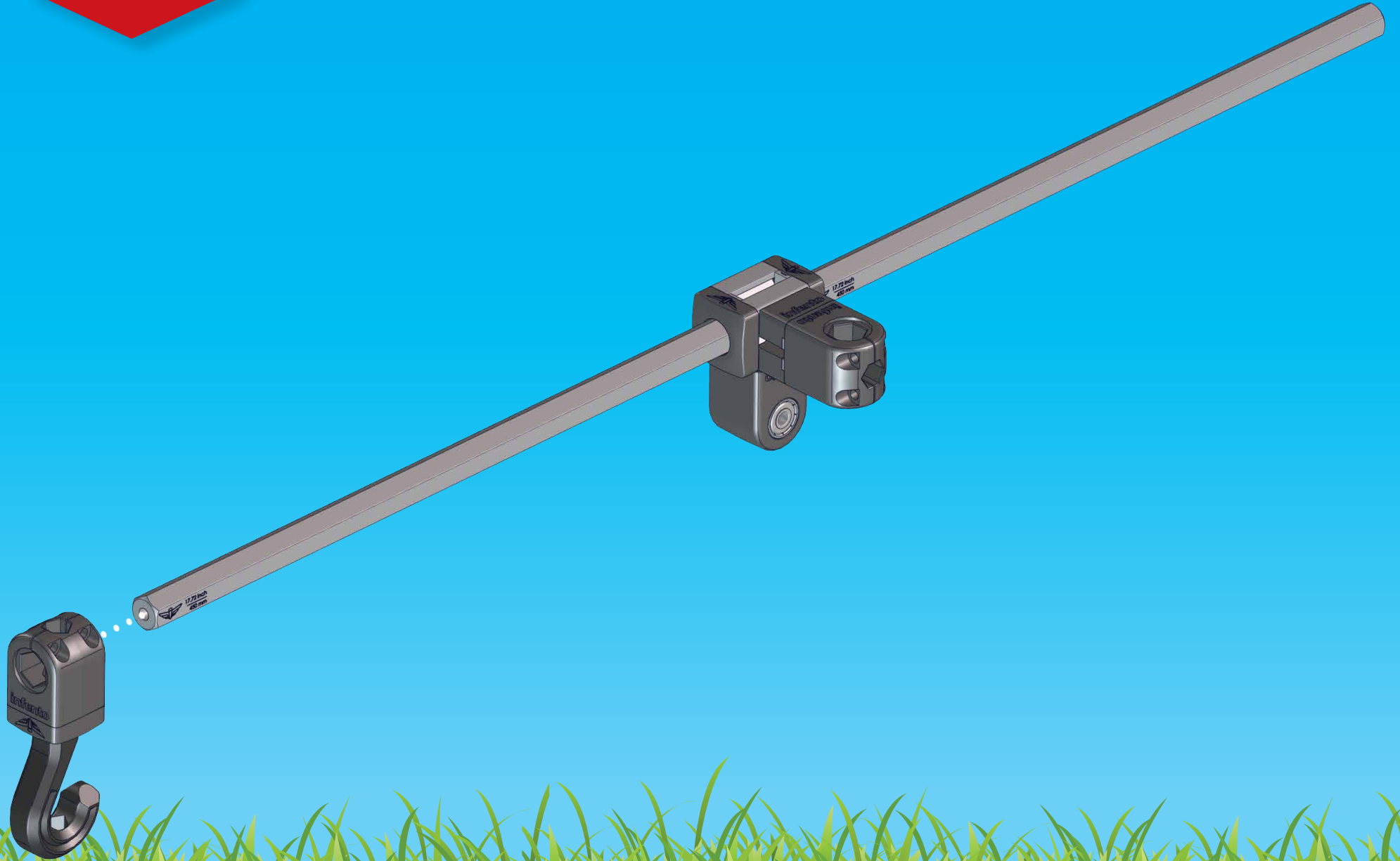
B.5





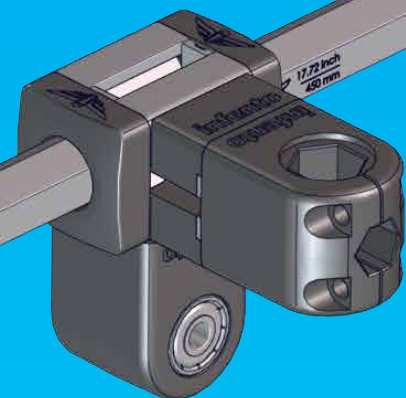




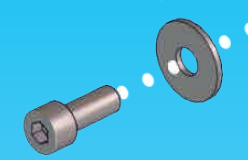




**B.8**



**M8-24  
RING**

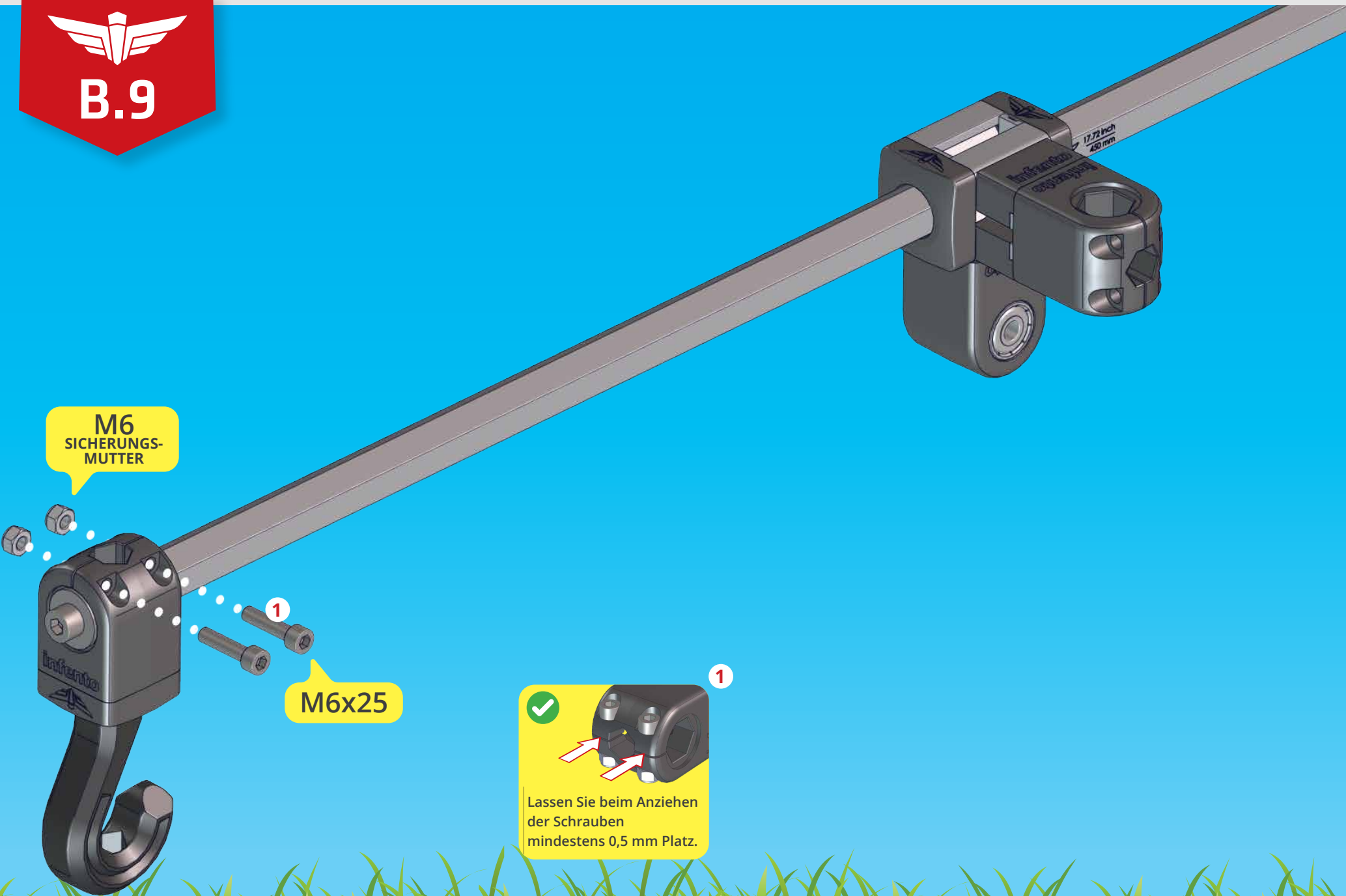


**M8x20**





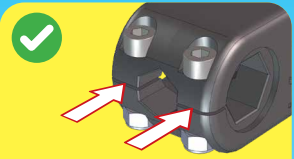
B.9



M6  
SICHERUNGSMUTTER



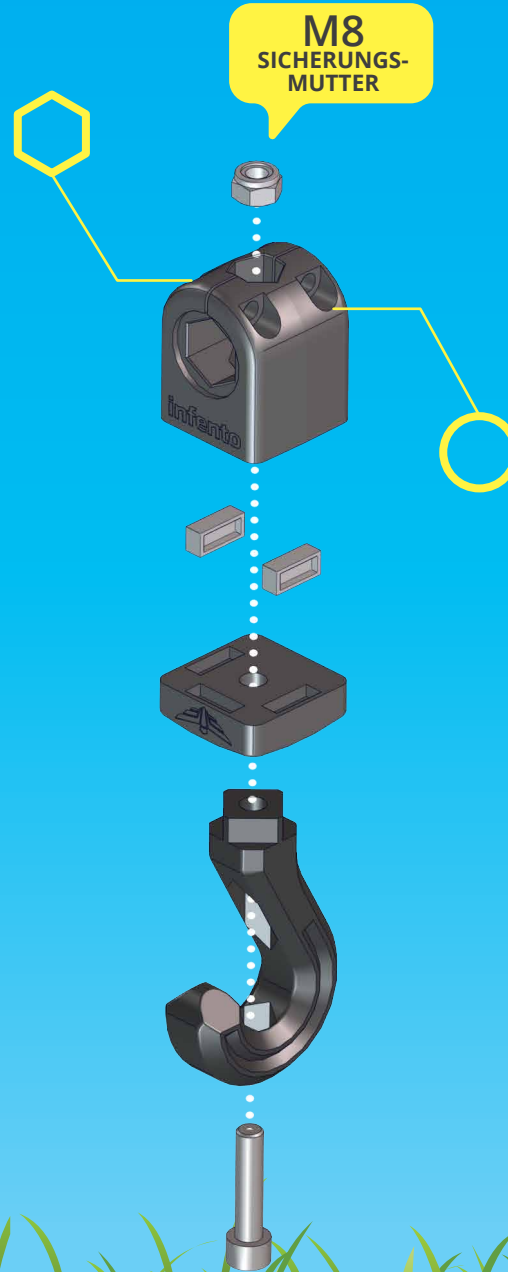
M6x25



Lassen Sie beim Anziehen der Schrauben mindestens 0,5 mm Platz.



**B.10**

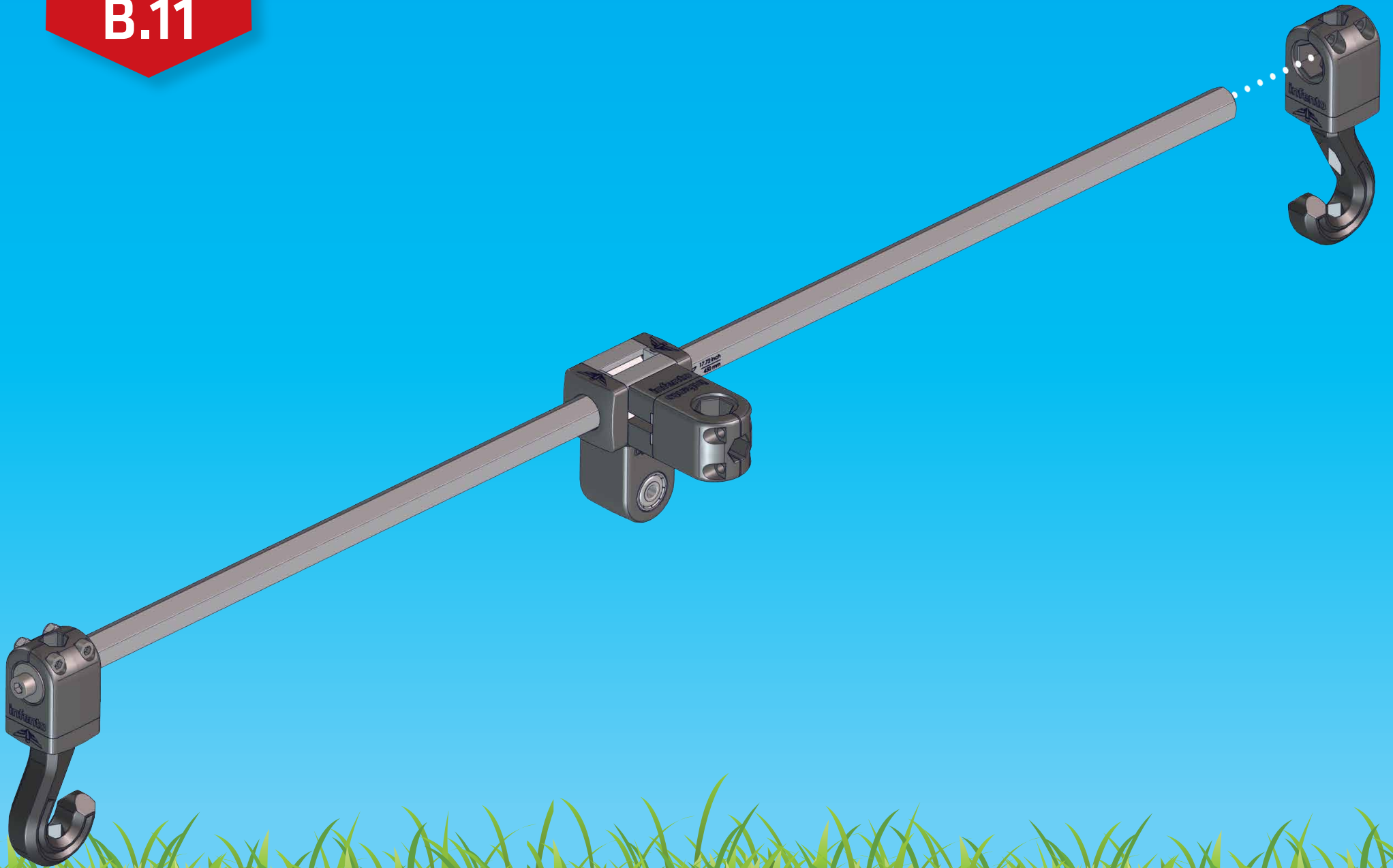


**M8  
SICHERUNGSMUTTER**

**M8x35**



**B.11**







**B.12**

**M8-24  
RING**

**M8x20**







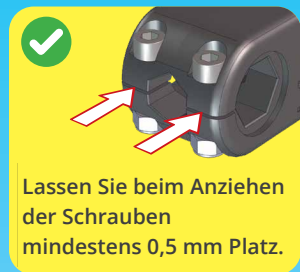
**B.13**

**M6  
SICHERUNGS-  
MUTTER**

**M6x25**

**1**

**1**

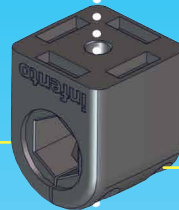
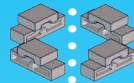
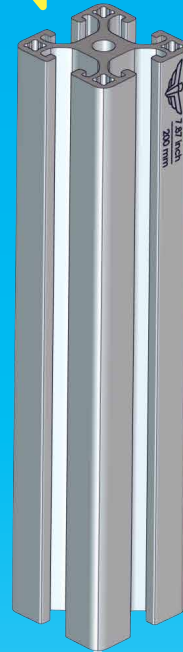


Lassen Sie beim Anziehen  
der Schrauben  
mindestens 0,5 mm Platz.



**B.14**

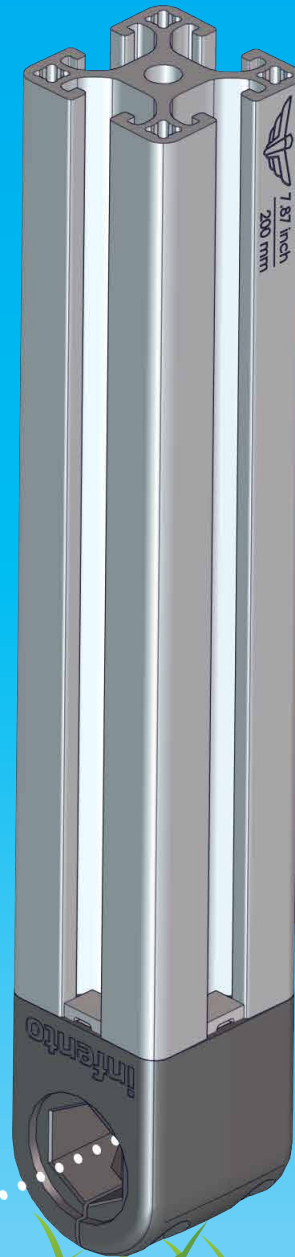
7,87 "  
200 mm



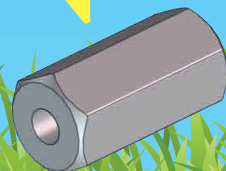
M8x20



B.15

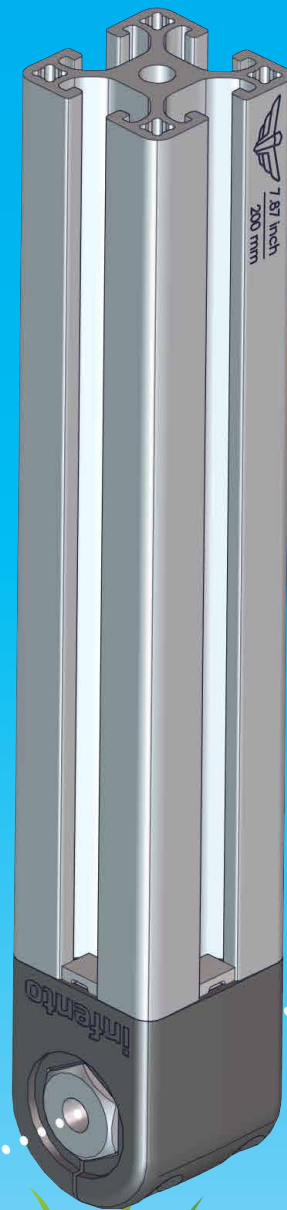


1,57"  
40 mm

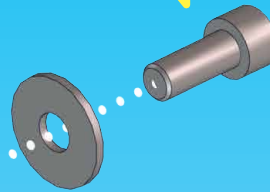




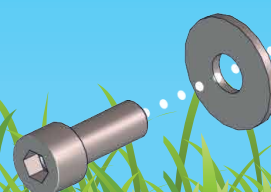
B.16



M8x20

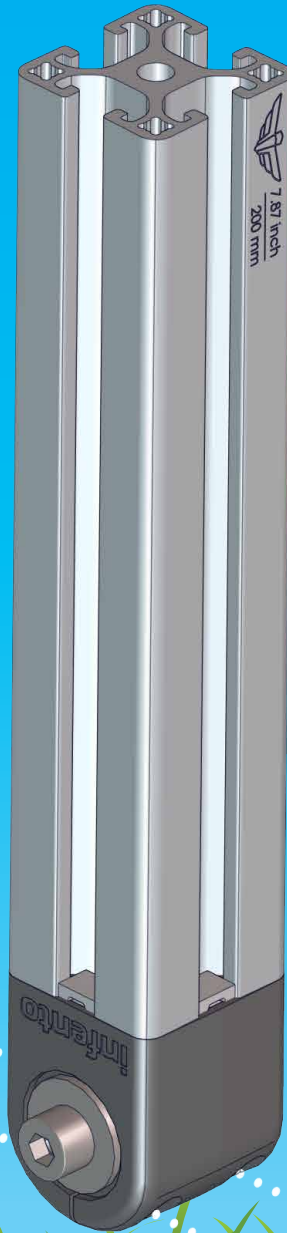


M8-24  
RING





B.17



M6  
SICHERUNGS-  
MUTTER



M6x25



Lassen Sie beim Anziehen  
der Schrauben  
mindestens 0,5 mm Platz.



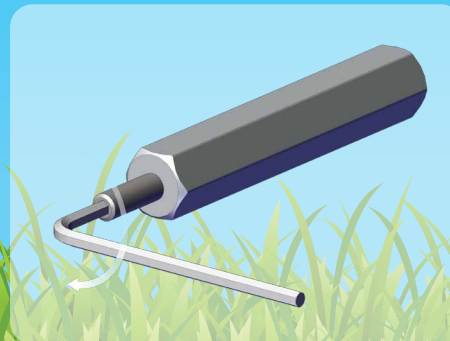


**B.18**

12,99 "  
330 mm

12,99 inch  
330 mm

**M8x35**  
EINSTELLSCHRAUBE





**B.19**





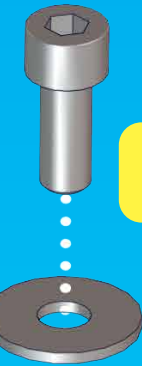
B.20



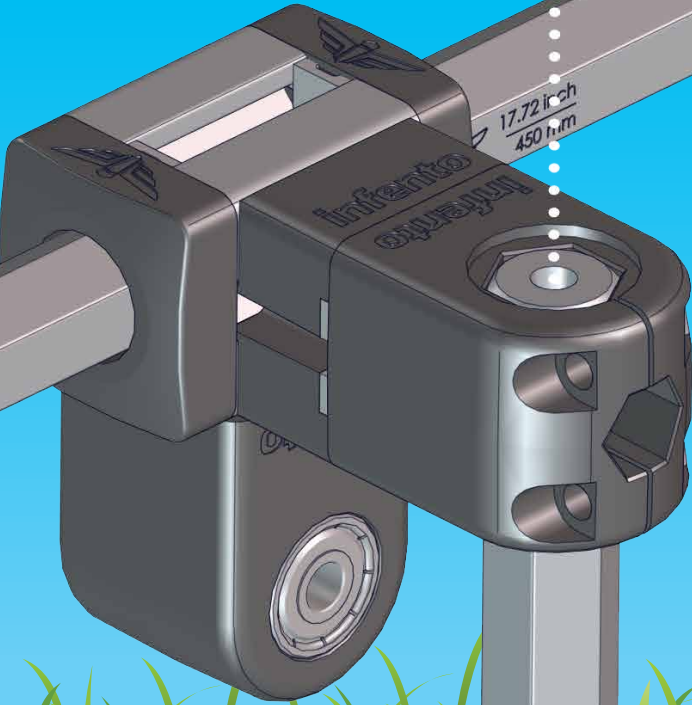


M8x20

M8-24  
RING



17.72 inch  
450 mm





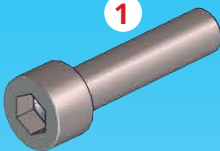
B.22

17.72 inch  
450 mm

M6  
SICHERUNGS-  
MUTTER



1



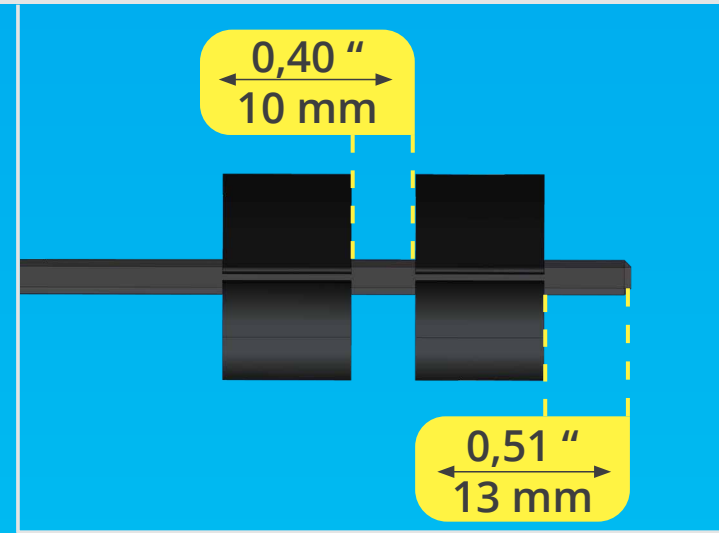
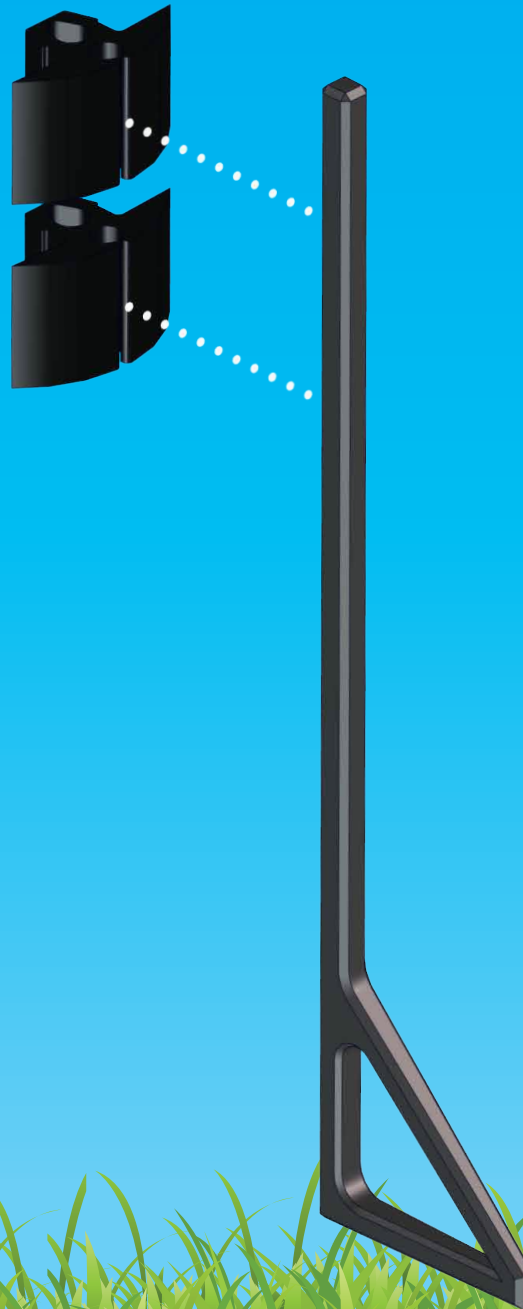
M6x25

1



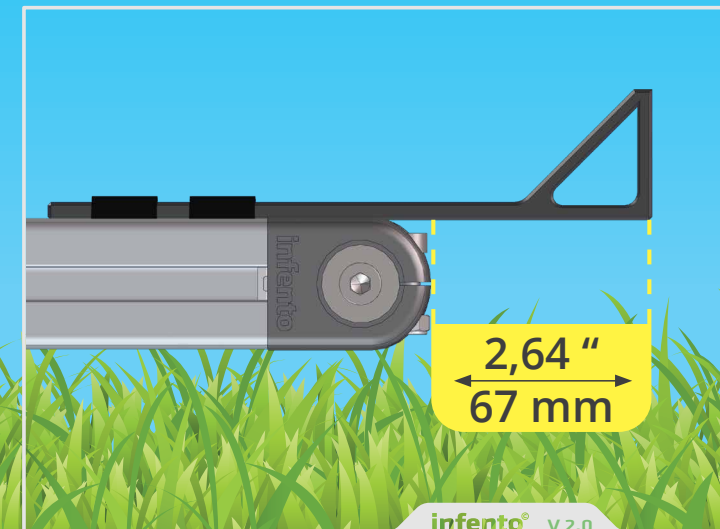
Lassen Sie beim Anziehen  
der Schrauben  
mindestens 0,5 mm Platz.







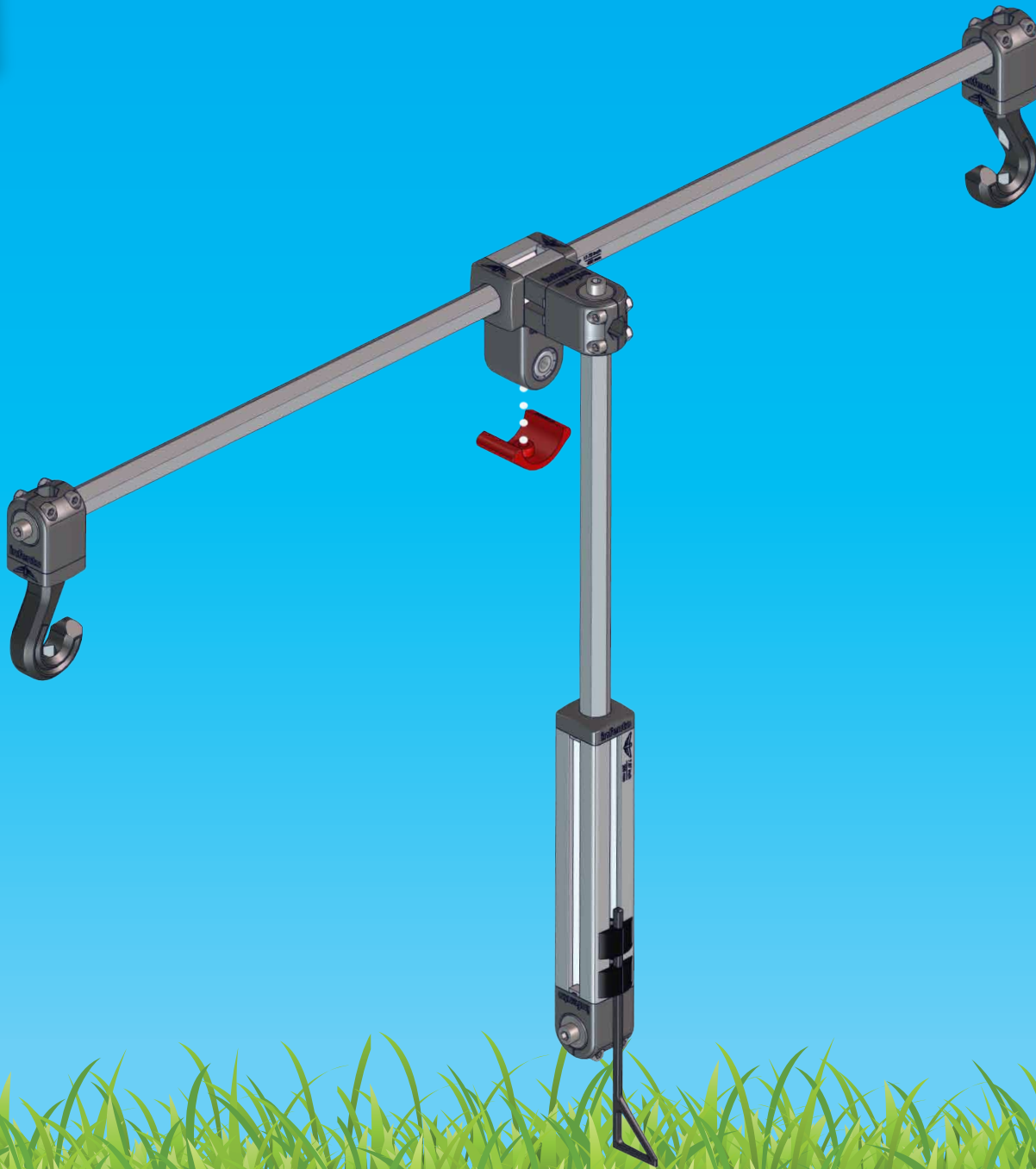
B.24





B.25









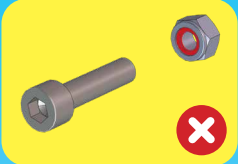
C.2



Wenn Sie keinen Nockenring haben  
verwenden Sie M8-16-Ringe.



M8x60



1  
M8  
SICHERUNGSMUTTER

17.72 inch  
450 mm

1.57 inch  
40 mm

15.75 inch  
400 mm

