

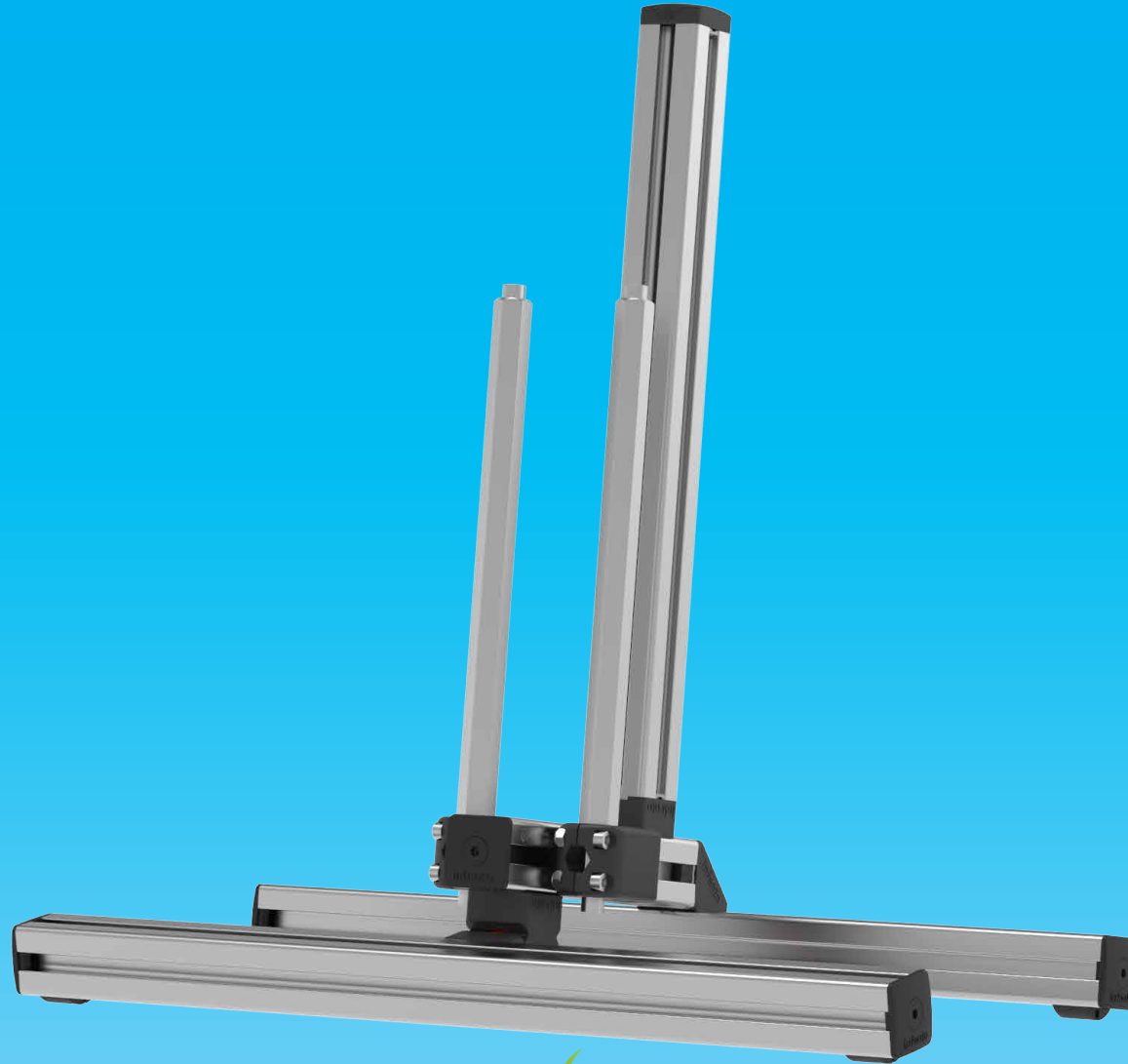


infento

ALTER: 8-18 JAHRE
BAUZEIT: 1 STD.

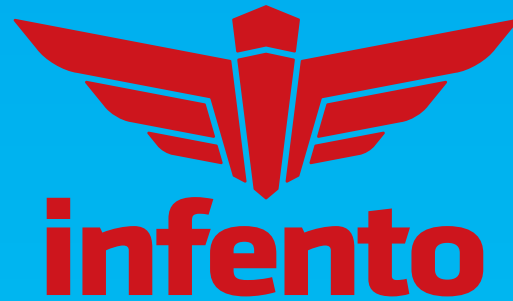


FÄHIGKEIT



ROCKET LAUNCHER B

G2



World's first real constructible rides



WARNUNG - WICHTIGE INFORMATIONEN FÜR ELTERN

Lesen Sie die Sicherheitshinweise vor der Montage und der Nutzung sorgfältig durch. Diese Sicherheitswarnung und die Anleitungen enthalten wichtige Informationen für die Sicherheit Ihres Kindes. Es liegt in Ihrer Verantwortung, diese Informationen mit Ihrem Kind durchzunehmen und sicherzustellen, dass Ihr Kind vor der Nutzung umfassend informiert und gewarnt ist. Die Nichtbeachtung der Anweisungen und Sicherheitshinweise kann zu schweren Verletzungen oder zum Tod führen.

Die digitalen Anleitungen finden Sie hier:

www.infento.com

WIR STEHEN FÜR NACHHALTIGKEIT UND DESHALB VERWENDEN WIR NUR **DIGITALE ANLEITUNGEN**. MÖCHTEN SIE DIESE DOCH LIEBER AB-DRUCKEN? WIR EMPFEHLEN, DIES IN SCHWARZWEISS ZU TUN UND 2 ODER 4 SEITEN PRO SEITE ZU DRUCKEN.

SICHERHEIT



WARNUNG! KINDERSICHERUNG UND RICHTIGE NUTZUNG

Wie bei jedem sich bewegenden Objekt können Fahrten aus Infento-Teilen gefährlich sein, wenn sie nicht mit Sorgfalt und Vorsicht behandelt werden. Um das Risiko schwerer Verletzungen zu verringern, nutzen Sie es nur unter elterlicher Aufsicht. Eltern sollten die Warnungen und Anweisungen sorgfältig lesen, wenn sie ein Infento Ride bauen. Es liegt in Ihrer Verantwortung, diese Informationen zu lesen und sicherzustellen, dass Benutzer alle Warnungen, Anweisungen und Sicherheitsvorkehrungen verstehen, und sicherzustellen, dass junge Fahrer dieses Produkt sicher und verantwortungsbewusst verwenden können. Infento empfiehlt Ihnen, diese Informationen regelmäßig zu studieren und mit den Fahrern zu teilen. Sie sollten das Ride auch regelmäßig inspizieren und warten, um die Sicherheit des Kindes zu gewährleisten.



WARNUNG! DAS FAHREN AUF INFENTO FAHRZEUGEN KANN GEFÄHRLICH SEIN

Das Fahren auf einem Infento Ride kann gefährlich sein. Einige Umstände können dazu führen, dass Teile ohne Verschulden des Herstellers ausfallen. Aus Infento-Teilen hergestellte Fahrzeuge können und werden in Bewegung versetzt, und daher ist es möglich, die Kontrolle zu verlieren, zu stürzen und/oder in gefährliche Situationen zu geraten, die nicht durch Vorsicht, Fachwissen oder Warnung vermieden werden können. Wenn dies eintritt, kann dies selbst bei Verwendung von Sicherheitsausrüstung und anderen Vorsichtsmaßnahmen zu schweren Verletzungen oder zum Tod führen. Fahren Sie auf eigene Gefahr und verwenden Sie Ihren gesunden Menschenverstand.



WARNUNG! KEINE HAFTUNG FÜR RIDES, DIE VON UNSEREN ANLEITUNGEN ABWEICHEN

Die Rides, die Sie in unseren Anleitungen finden, wurden

von offiziellen, unabhängigen Prüfstellen getestet. Wir sind in keiner Weise direkt oder indirekt verantwortlich oder haftbar für Verluste oder Schäden, die sich aus Ihrer Entscheidung ergeben, eine Konstruktion oder ein Fahrzeug zu bauen, das sich von den offiziellen Fahrzeugen unterscheidet, die wir in unseren Anleitungen zeigen.

MONTAGE



WARNUNG! UNSERE KITS ENTHALTEN KLEINTEILE

Dieses Paket enthält Kleinteile, die vor dem Zusammenbau eine Erstickungsgefahr für Kinder unter 3 Jahren darstellen können. Achten Sie beim Auspacken und Zusammenbauen darauf, alle Kleinteile im Auge zu behalten und außerhalb der Reichweite von Kindern aufzubewahren.



WARNUNG! UM SCHWERE VERLETZUNGEN ZU VERMEIDEN:

1. Das Spielzeug muss von einem Erwachsenen unter Verwendung der Infento-Anleitungen zusammengebaut werden.
2. Alle Schrauben und Muttern müssen fest angezogen sein.
3. Es liegt in der Verantwortung des Erwachsenen, der das Fahrzeug zusammenbaut, alle im werkseitig versiegelten Versandkarton enthaltenen Teile ordnungsgemäß zusammenzubauen und bei Bedarf Anpassungen an Funktionsteilen wie Griffen, Sitz und Gurt vorzunehmen.

GEBRAUCH



WARNUNG! UM SCHWERE VERLETZUNGEN ZU VERMEIDEN:

1. Ständige elterliche Kontrolle ist erforderlich.
2. Fahren Sie nur auf Fahrzeugen, die gemäß den Anweisungen in den offiziellen Infento-Anleitungen gebaut wurden.
3. Überschreiten Sie niemals das maximal zulässige Gewicht.

Die Gewichtsbeschränkung für jedes Ride finden Sie in der Anleitung.

4. Halten Sie bei jedem Ride das Mindest- und Höchstalter sowie die Mindest- und Höchstgröße des Fahrers ein.

5. Tragen Sie immer Sicherheitsausrüstung wie Knie- und Ellbogenschützer. Wir empfehlen Fahrern immer, einen gut sitzenden Helm zu verwenden, der den örtlichen oder nationalen Richtlinien oder Gesetzen entspricht. Halten Sie die Kinnchnalle des Helms immer sicher geschlossen.

6. Tragen Sie immer geschlossene Schuhe (Schnürschuhe mit Gummisohlen). Fahren Sie niemals barfuß oder mit Sandalen und halten Sie die Schnürsenkel von beweglichen Teilen fern.

7. Vermeiden Sie Straßen und Flächen mit Sand, Kies, Schlamm, Blättern und anderen Unregelmäßigkeiten. Nässe beeinträchtigt die Bodenhaftung, das Bremsen und die Sicht.

8. Übermäßige Sonneneinstrahlung, Temperaturen unter 0 Grad Celsius, Wasser, Sand, Kies, Schlamm, Blätter und andere Unregelmäßigkeiten können die Teile beschädigen, schwächen und schrumpfen oder ausdehnen. Bewahren und lagern Sie Ihr Ride in einer trockenen Umgebung mit ausreichender Heizung.

9. Vermeiden Sie Bodenwellen, Abflussgitter und plötzliche Bodenveränderungen. Ihr Infento Ride kann plötzlich anhalten.

10. Fahren Sie auf glatten, befestigten Flächen und halten Sie sich von anderen (Motor-)Fahrzeugen fern. Nasse, rutschige, unebene oder raue Oberflächen können die Bodenhaftung verringern und zu möglichen Unfällen beitragen.

11. Gehen Sie niemals das Risiko ein, Oberflächen wie Teppiche oder Fußböden zu beschädigen, indem Sie ein Infento Ride im Innenbereich verwenden.

12. Verwenden Sie ein Ride niemals auf oder in der Nähe von Kraftfahrzeugen, Straßen, Gassen, Schwimmbädern, Hügeln, Bürgersteigen, Rampen, abschüssigen und öffentlichen Straßen.

13. Achten Sie auf Fußgänger, Skater, Skateboards, Roller, Fahrräder, Kinder oder Tiere, die Ihren Weg kreuzen könnten, und respektieren Sie die Rechte und das Eigentum

anderer.

14. Vermeiden Sie überhöhte Geschwindigkeiten, z. B. bei Bergabfahrten.

15. Fahren Sie nicht nachts oder bei eingeschränkter Sicht.

16. Prüfen Sie vor jedem Gebrauch, ob das komplette Ride und alle Verbindungen dicht sind. Bei Gebrauch können sich die Verbindungen lösen und verschleifen.

17. Prüfen Sie vor jeder Fahrt, ob alle Schrauben und Muttern fest angezogen sind.

18. Änderungen an den Anleitungen erfolgen auf eigene Verantwortung und Gefahr.

19. Halten Sie die Griffe beim Gebrauch immer fest.

20. Die Bremsen werden während des Gebrauchs heiß. Nach dem Bremsen nicht berühren.

21. Überprüfen Sie die Teile regelmäßig und ziehen Sie sie gegebenenfalls fest. Ersetzen Sie verschlissene oder defekte Teile sofort.

22. Geschicklichkeit ist erforderlich, um Stürze oder Kollisionen (die zu Verletzungen des Benutzers und Dritter führen) zu vermeiden.

23. Überprüfen Sie die Funktion der Bremse(n) vor jedem Gebrauch.

24. Überprüfen Sie vor der Verwendung die örtlichen Gesetze.

25. Ziehen Sie niemals Autos, andere Fahrzeuge oder Kinder auf Schlittschuhen oder Skateboards.

26. Stellen Sie sicher, dass jeder, der das Fahrzeug nutzt, vollständig informiert und in seinen Betrieb eingewiesen ist.

27. Weisen Sie Ihr Kind auf die Bremsen hin.

28. Führen Sie keine Stunts durch.

29. Verwenden Sie niemals Kopfhörer oder Mobiltelefone während der Fahrt.

30. Maximal 1 Fahrer auf einem Infento Ride.

31. Lassen Sie Kinder niemals auf das Produkt treten

DIE NICHTANWENDUNG ALLGEMEINER HINWEISE UND DIE NICHTBEACHTUNG DER OBENSTEHENDEN WARNHINWEISE ERHÖHEN DAS RISIKO SCHWERER VERLETZUNGEN.

SICHERHEIT



FRAGEN? BENÖTIGEN SIE HILFE?

Mailen Sie uns an:
support@infento.com
Unser Team wird Ihnen so schnell wie möglich antworten.



UNSERE KITS ENTHALTEN KLEINTEILE

Dieses Paket enthält Kleinteile, die vor dem Zusammenbau eine Erstickungsgefahr für Kinder unter 3 Jahren darstellen können. Achten Sie beim Auspacken und Zusammenbauen darauf, alle Kleinteile im Auge zu behalten und außerhalb der Reichweite von Kindern aufzubewahren.

WARTUNGSHINWEISE



1. Bewegliche Teile regelmäßig fetten.
2. Schrauben und Muttern regelmäßig prüfen und gegebenenfalls nachziehen.
3. Ersetzen Sie sofort alle Teile, die Verschleiß oder Unregelmäßigkeiten aufweisen.
4. Befolgen Sie sorgfältig die Anleitungen für die korrekte Einstellung oder das Festziehen der Teile.
5. Überprüfen Sie das Bremssystem regelmäßig auf ordnungsgemäße Funktion.
6. Kontrollieren Sie regelmäßig den Lenkmechanismus auf korrekte Funktion.
7. Überprüfen Sie regelmäßig den Luftdruck in den Reifen auf den in der Anleitung angegebenen Druck.
8. Kontrollieren Sie regelmäßig den Zahnriemen, damit er nicht zu locker sitzt und nicht von den Zahnrädern rutschen kann.

INBEGRIFFENE TOOLS



4 x Imbusschlüssel
3, 4, 5, 6 mm

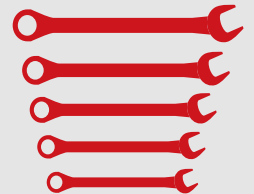


1 x Handtool
für Imbusschlüssel

EMPFOHLENE TOOLS



1 x Maßband



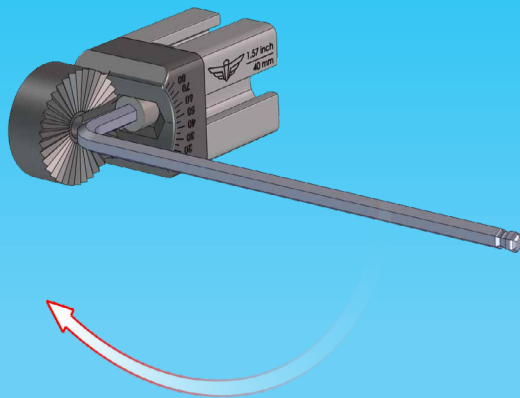
5 x Schlüssel
10, 13, 14, 15, 19 mm

TOP 3 ANFORDERUNGEN FÜR EINE GROSSARTIGE INFENTO-ERFAHRUNG:



1

Ziehen Sie die Schrauben mit voller Kraft (15 Nm) an, um ein Lösen zu verhindern.



2

Montieren und spielen immer unter Aufsicht von Erwachsenen.



3

Prüfen Sie regelmäßig, ob alle Teile noch sicher befestigt sind und einwandfrei funktionieren.





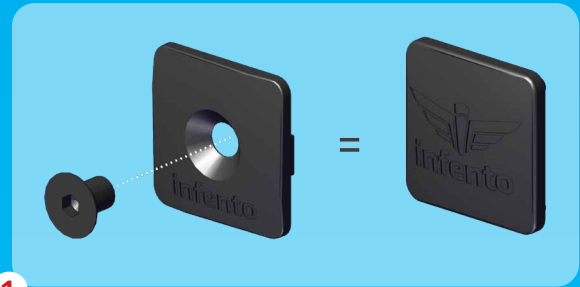
M8x12
VERSENKT



1



22,05 "
560 mm



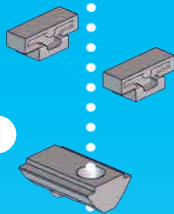
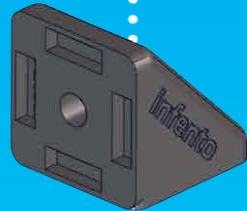
1



1



M8x20
FLACHER KOPF

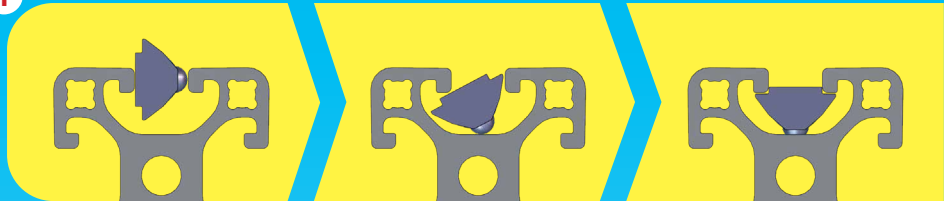


1

1

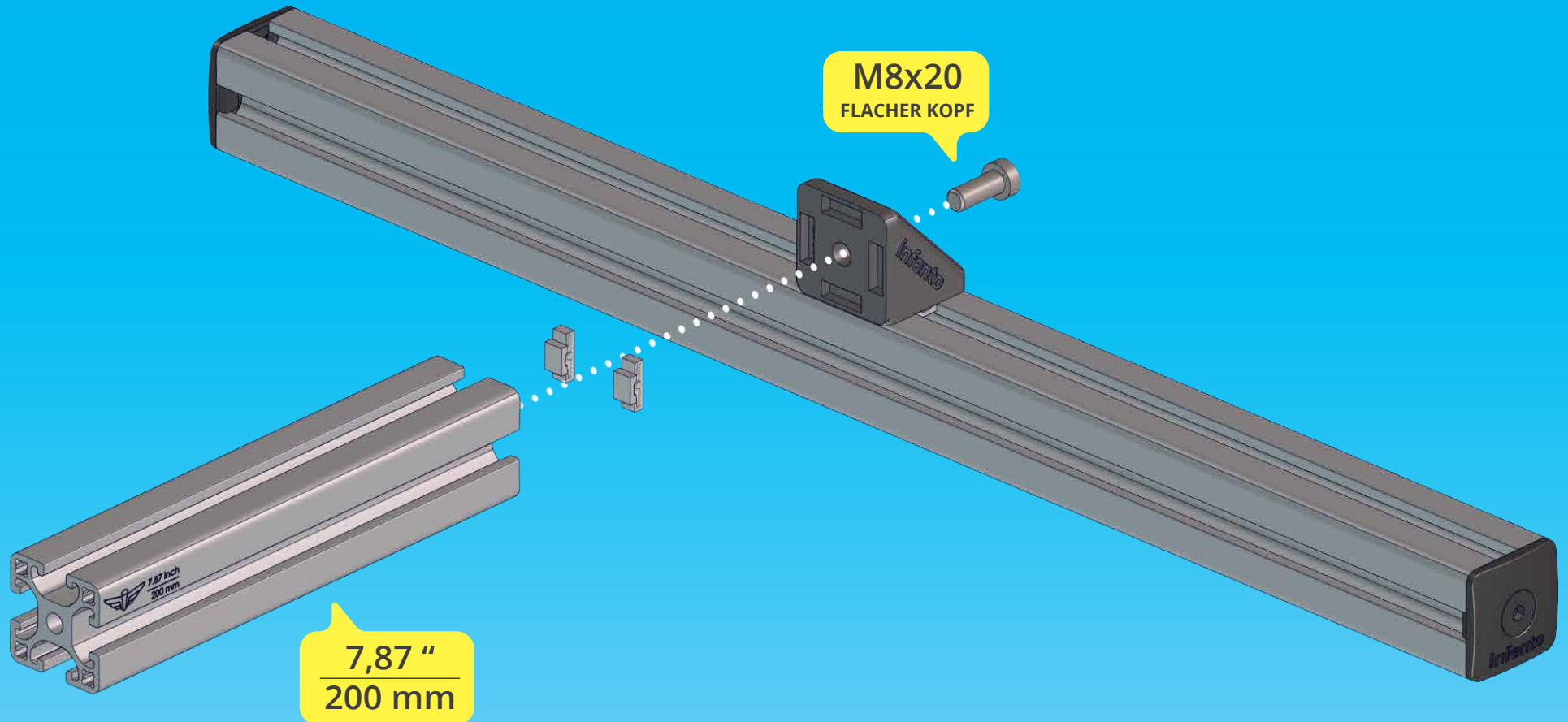


10,24 "
260 mm



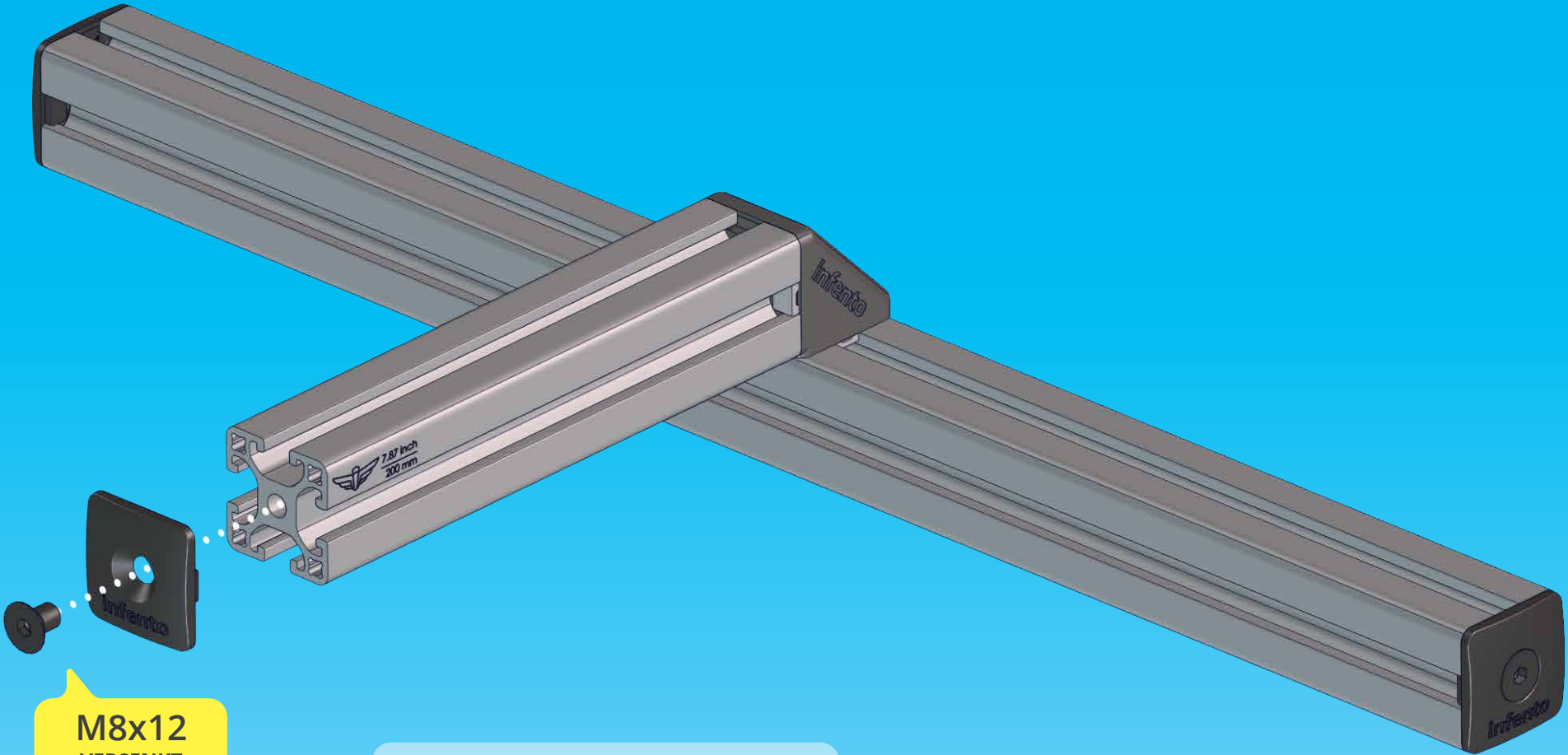


3

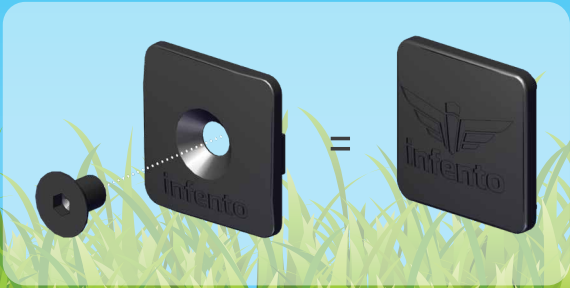


M8x20
FLACHER KOPF

7,87 "
200 mm

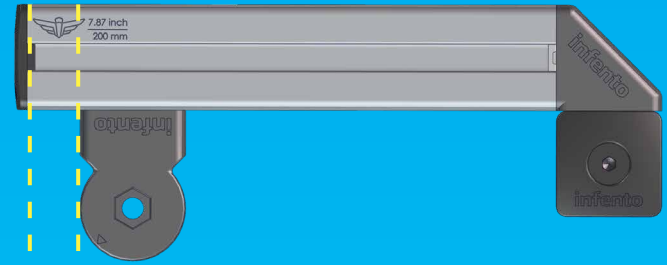
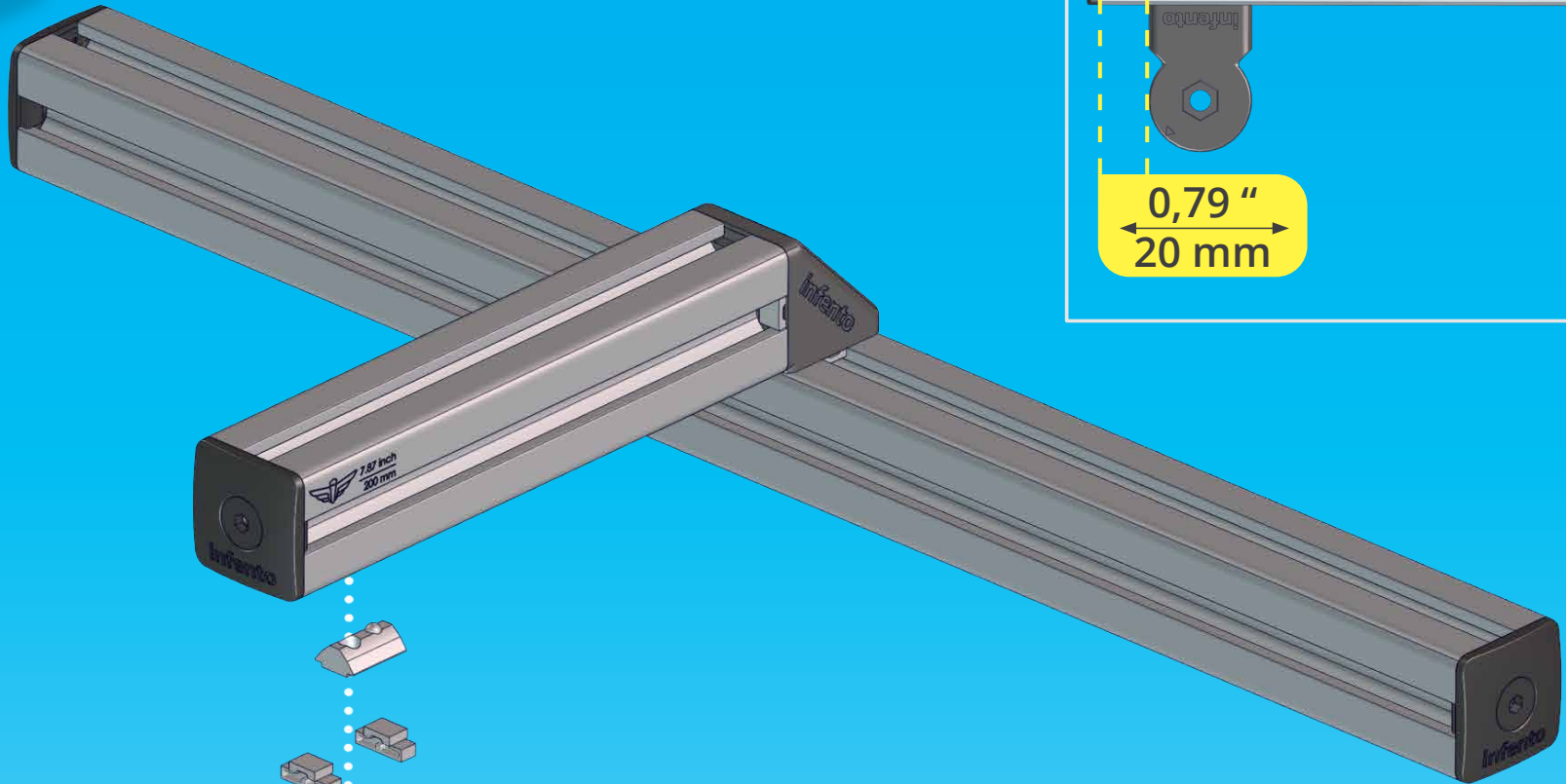


M8x12
VERSENKT

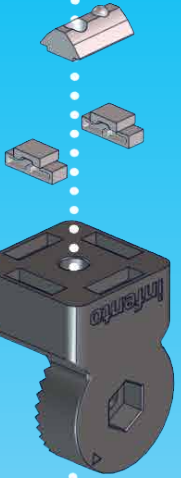




5



0,79"
20 mm



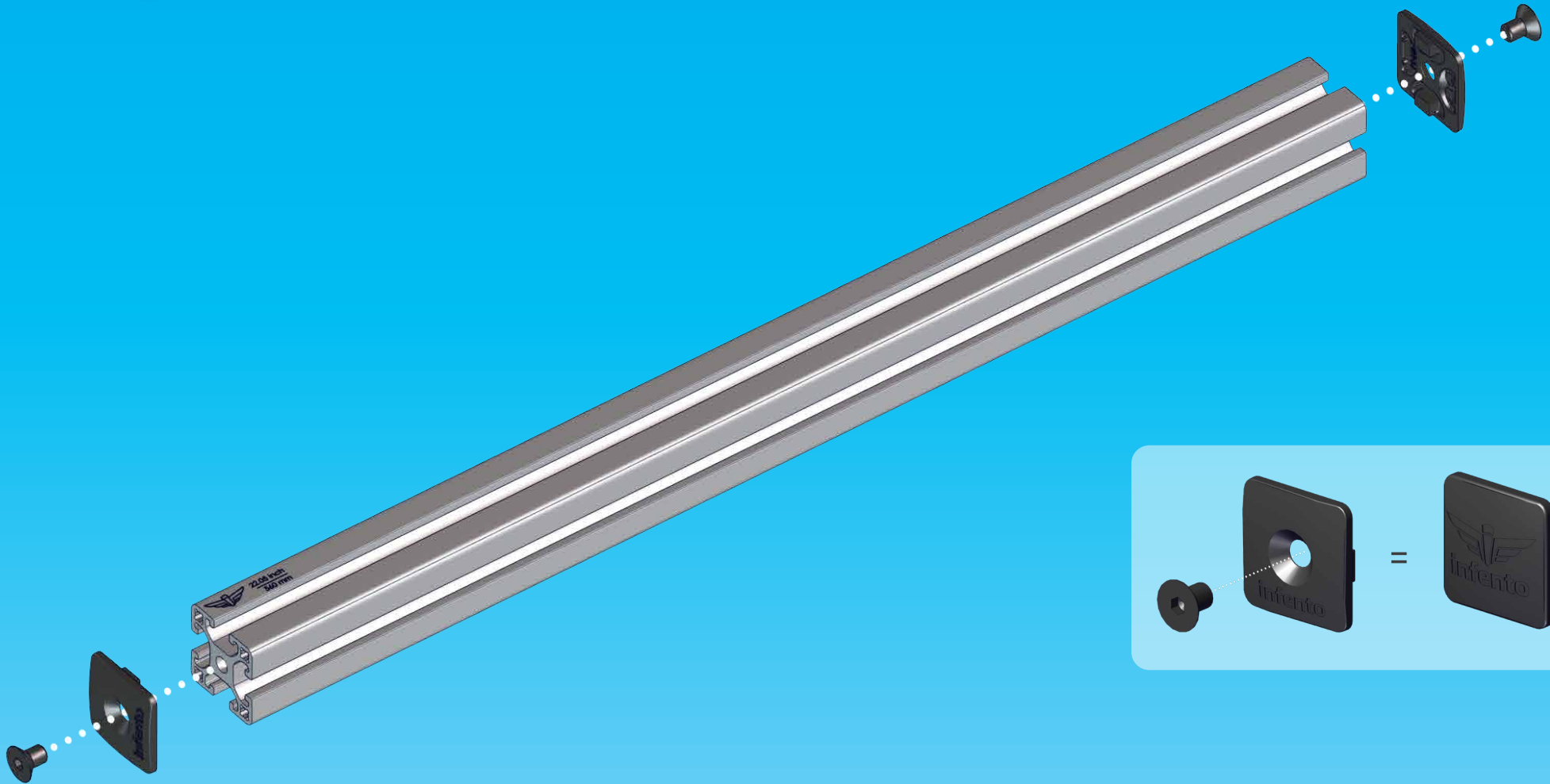
M8x20





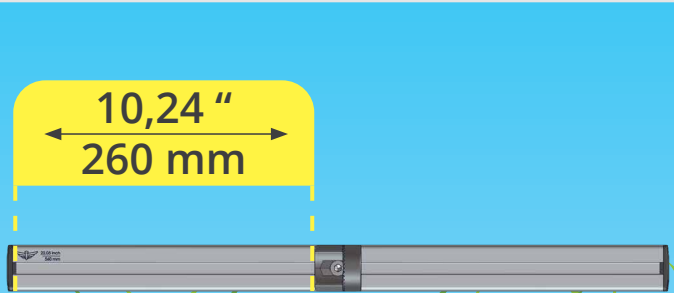
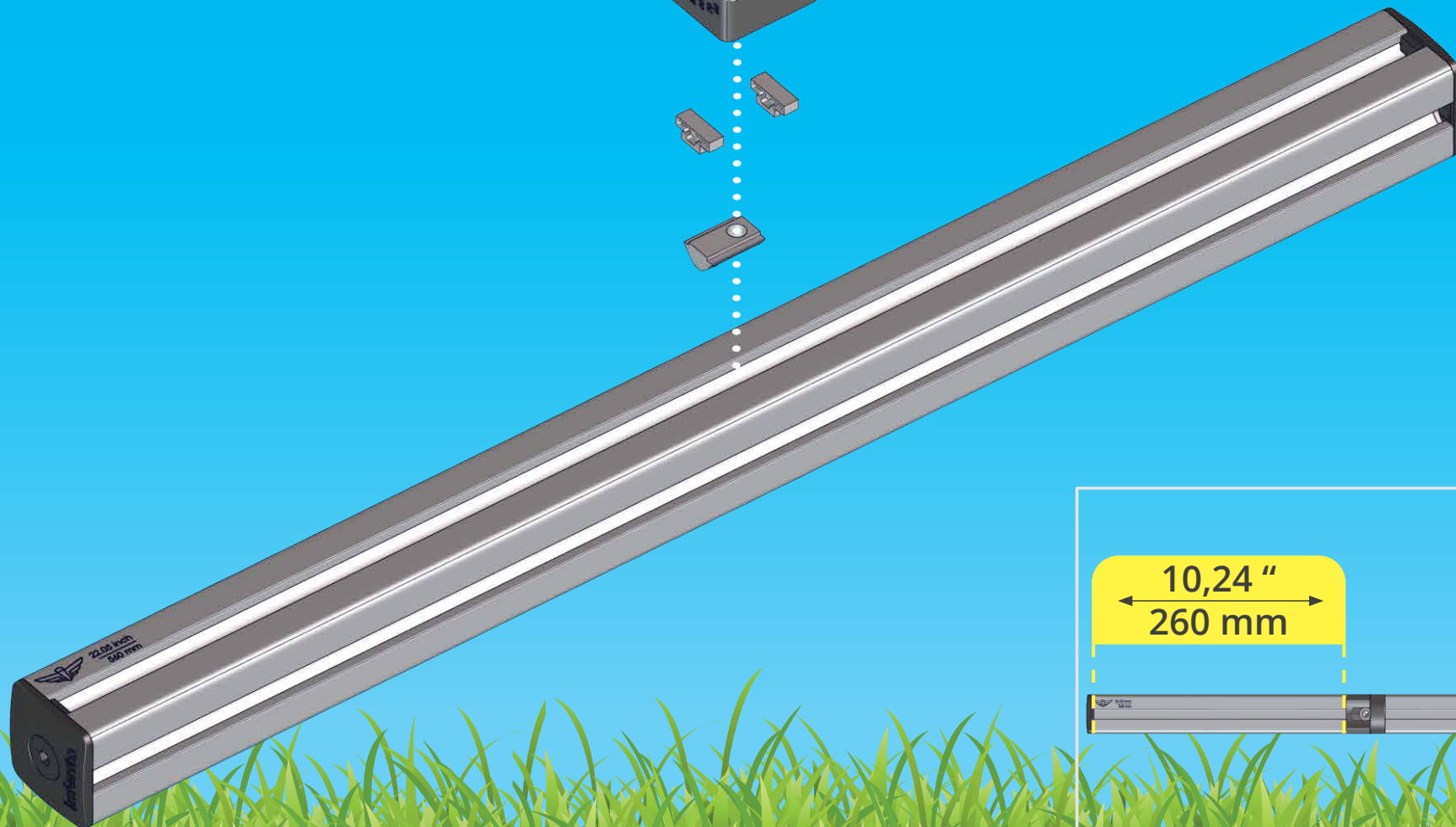
6

M8x12
VERSENKT





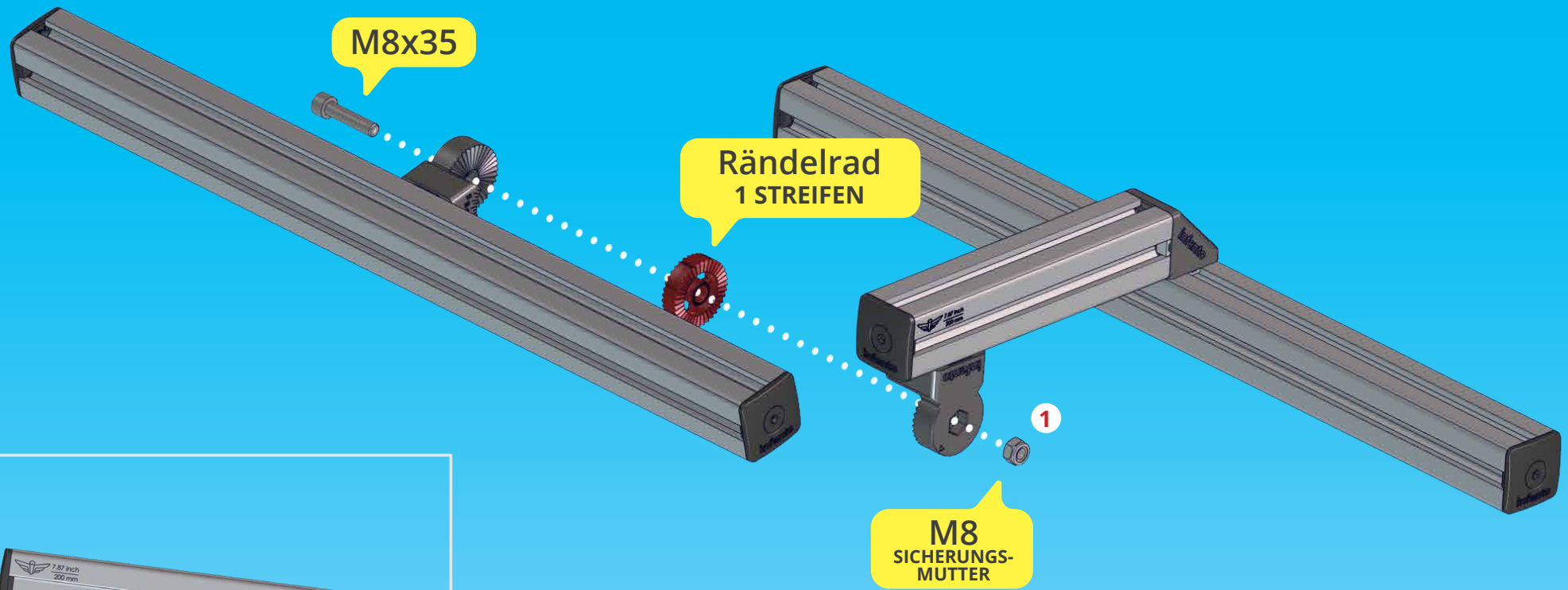
M8x20



2,00 inch
50,8 mm

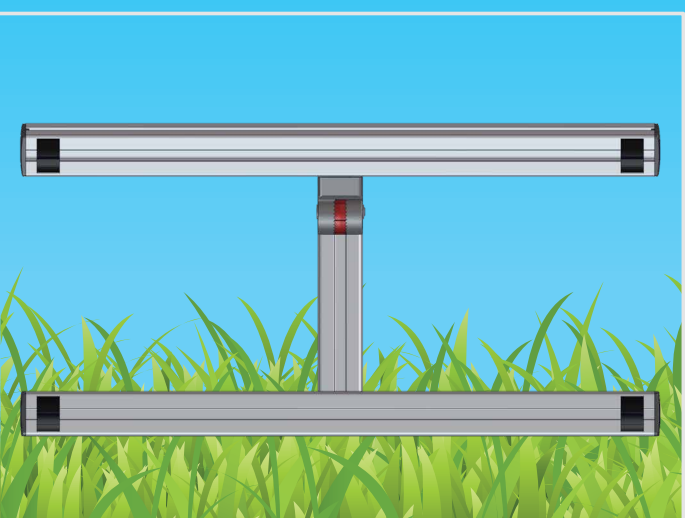
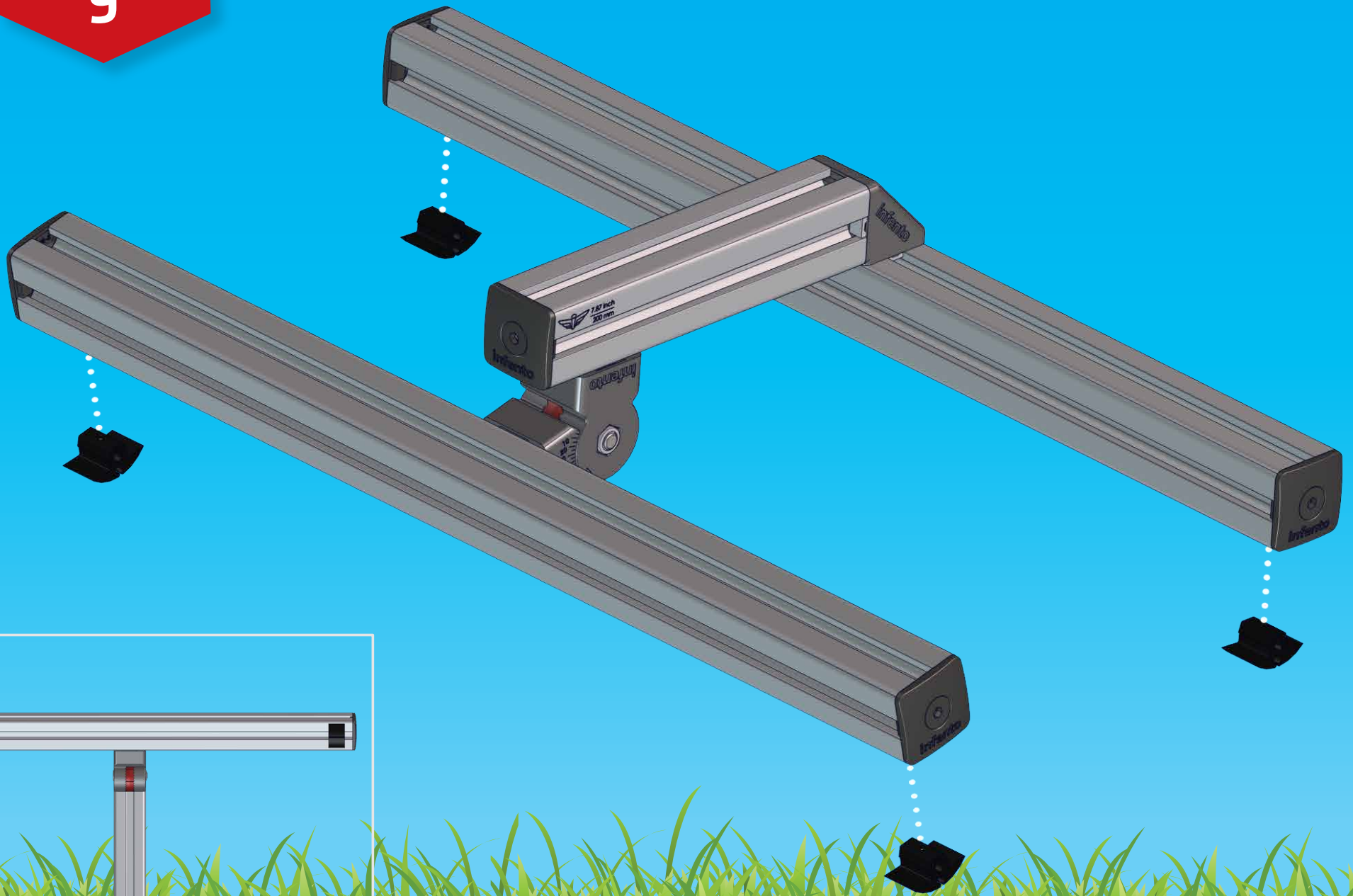


8





9





10

17,32 "
440 mm

M8x20

1

1

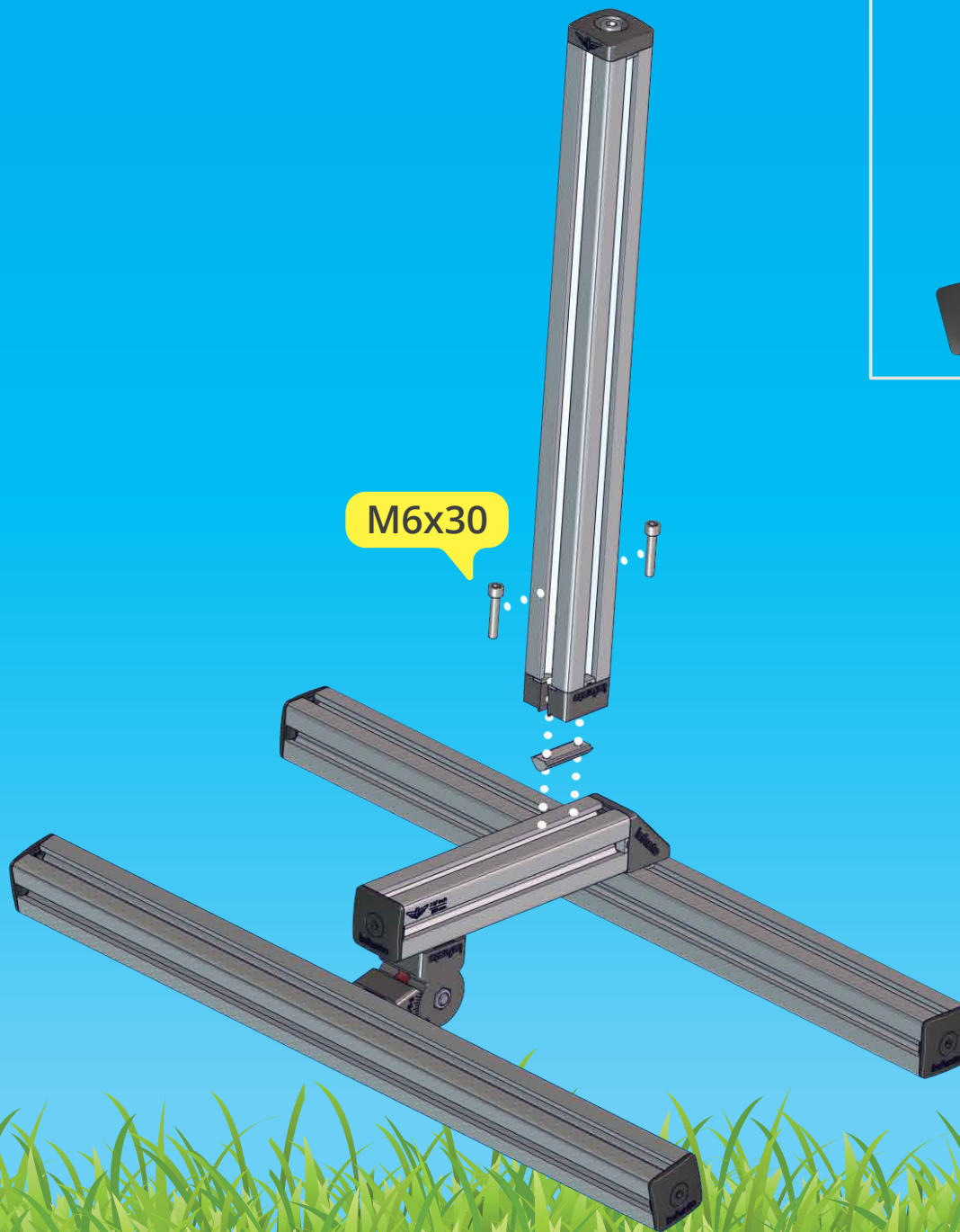
M8x20
NYLOCK

Profilkupplung
A (MIT LOGO)

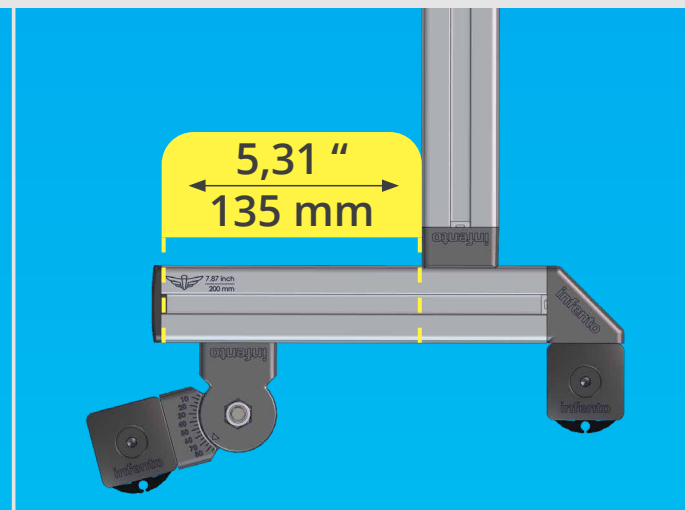




11



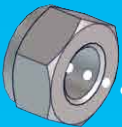
M6x30



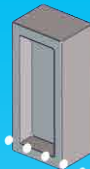
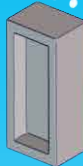
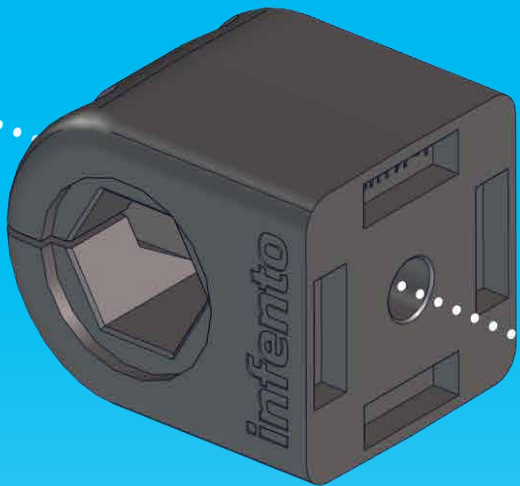


12

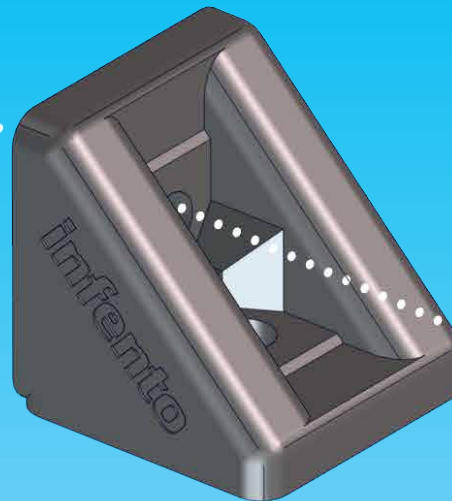
M8
SICHERUNGS-
MUTTER



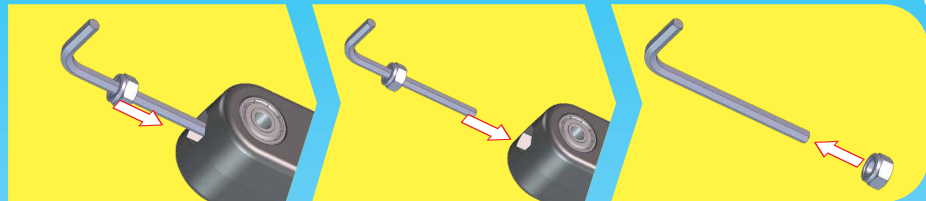
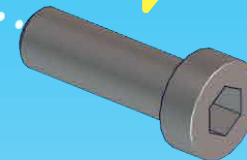
1



1



M8x25
FLACHER KOPF



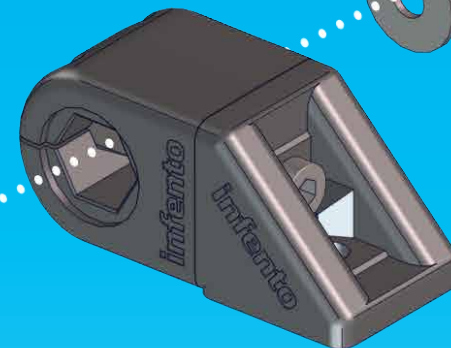


13

12,95 "
329 mm

M8-24
RING

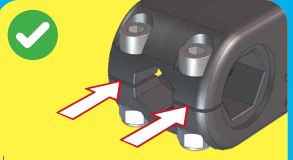
M8x20





14

M6x25

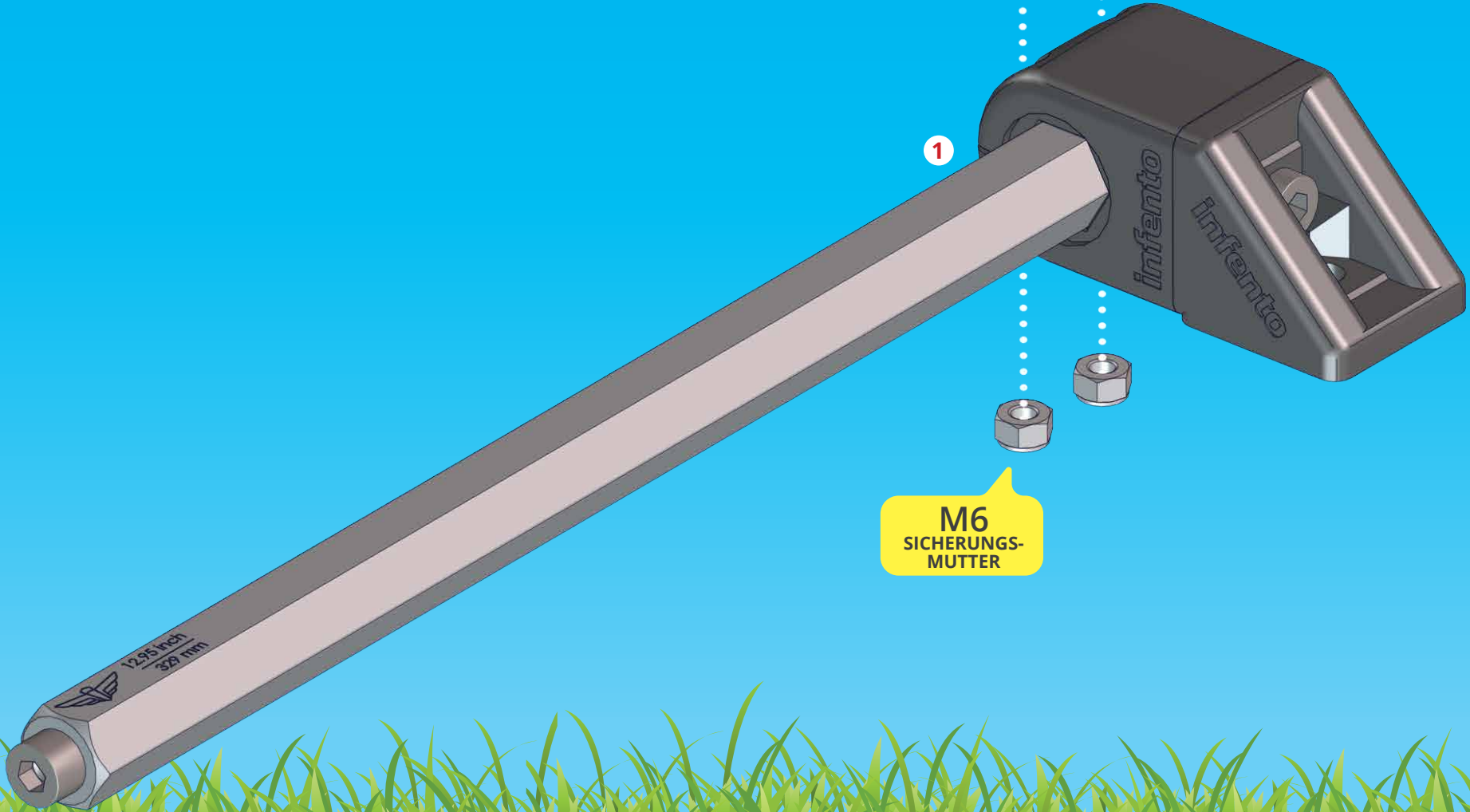


Lassen Sie beim Anziehen der Schrauben mindestens 0,5 mm Platz.

1

1

M6
SICHERUNGSMUTTER

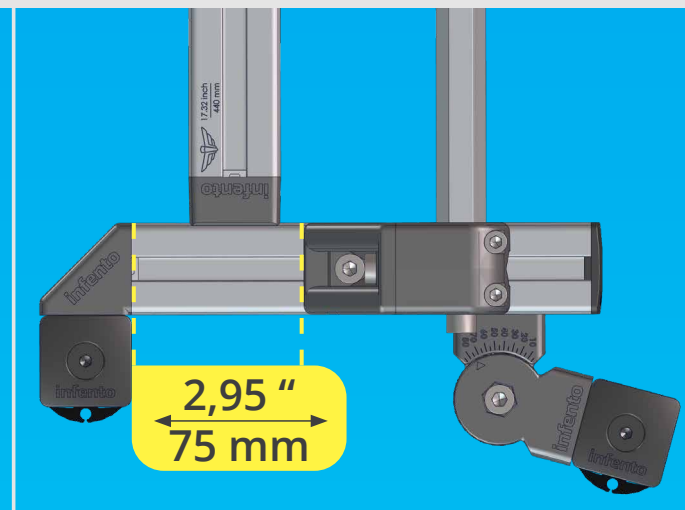
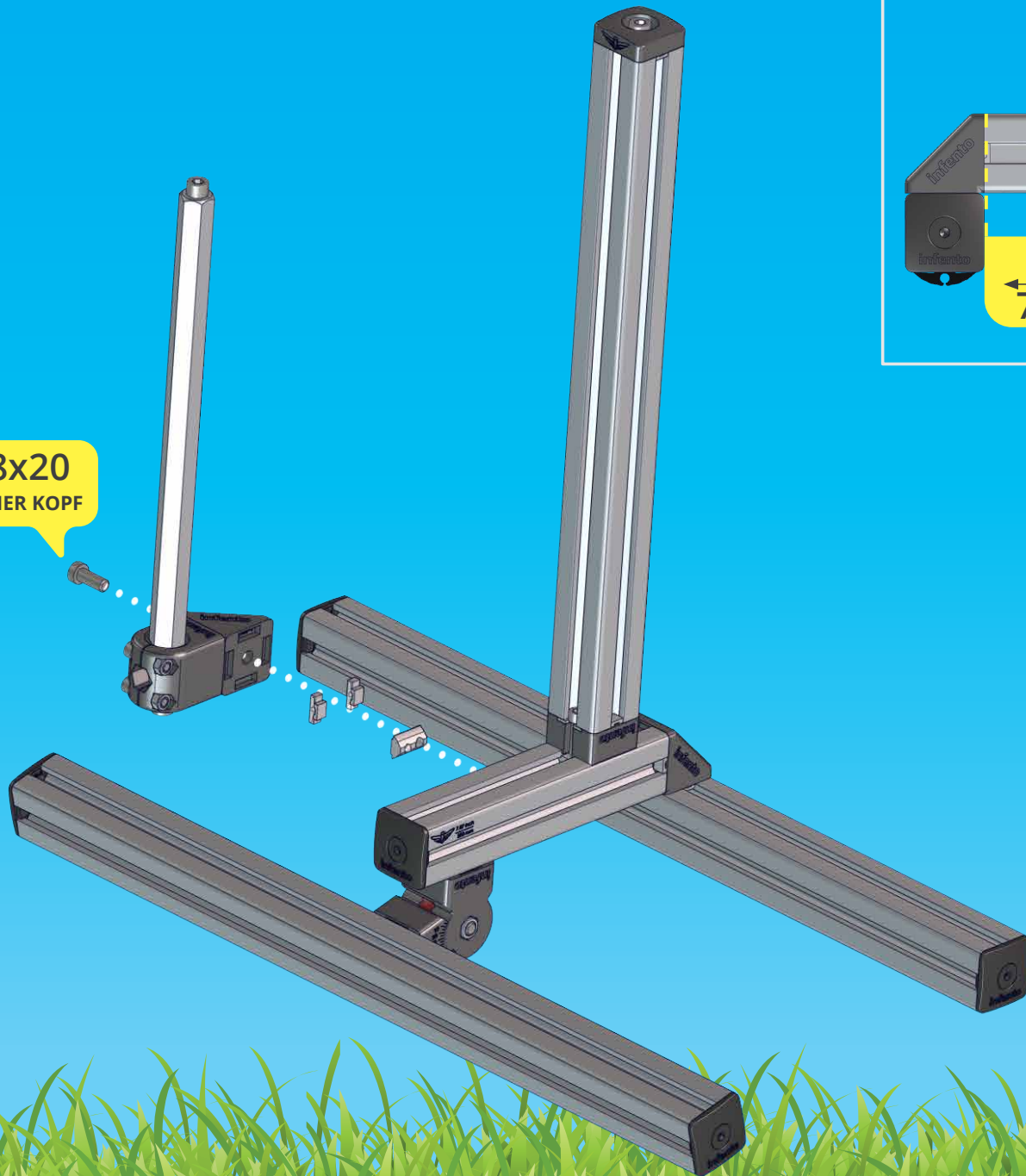


12,95 kWh
320 mm



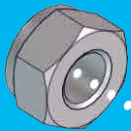
15

M8x20
FLACHER KOPF

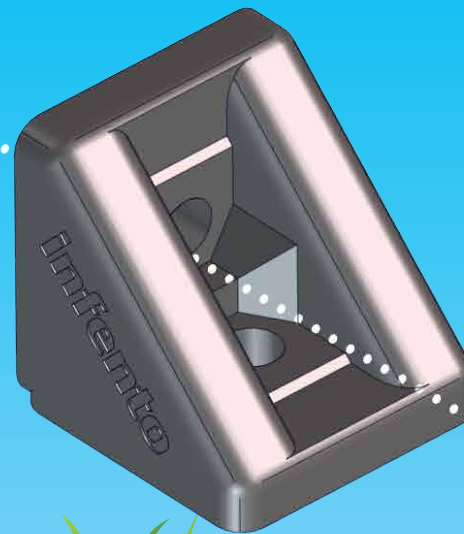
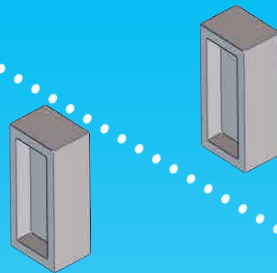
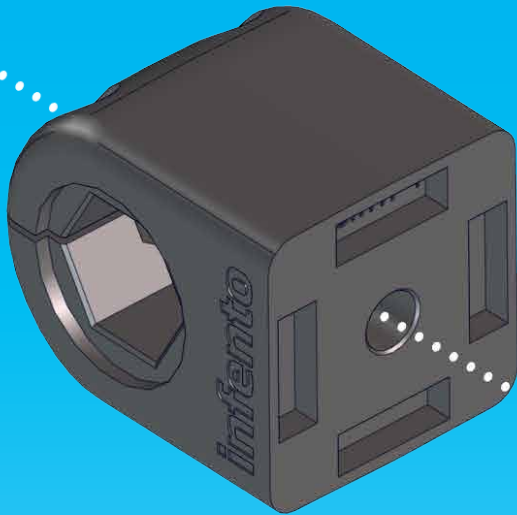




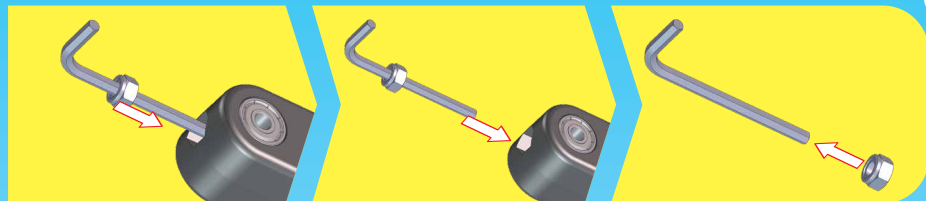
16



M8
SICHERUNGSMUTTER



M8x25
FLACHER KOPF



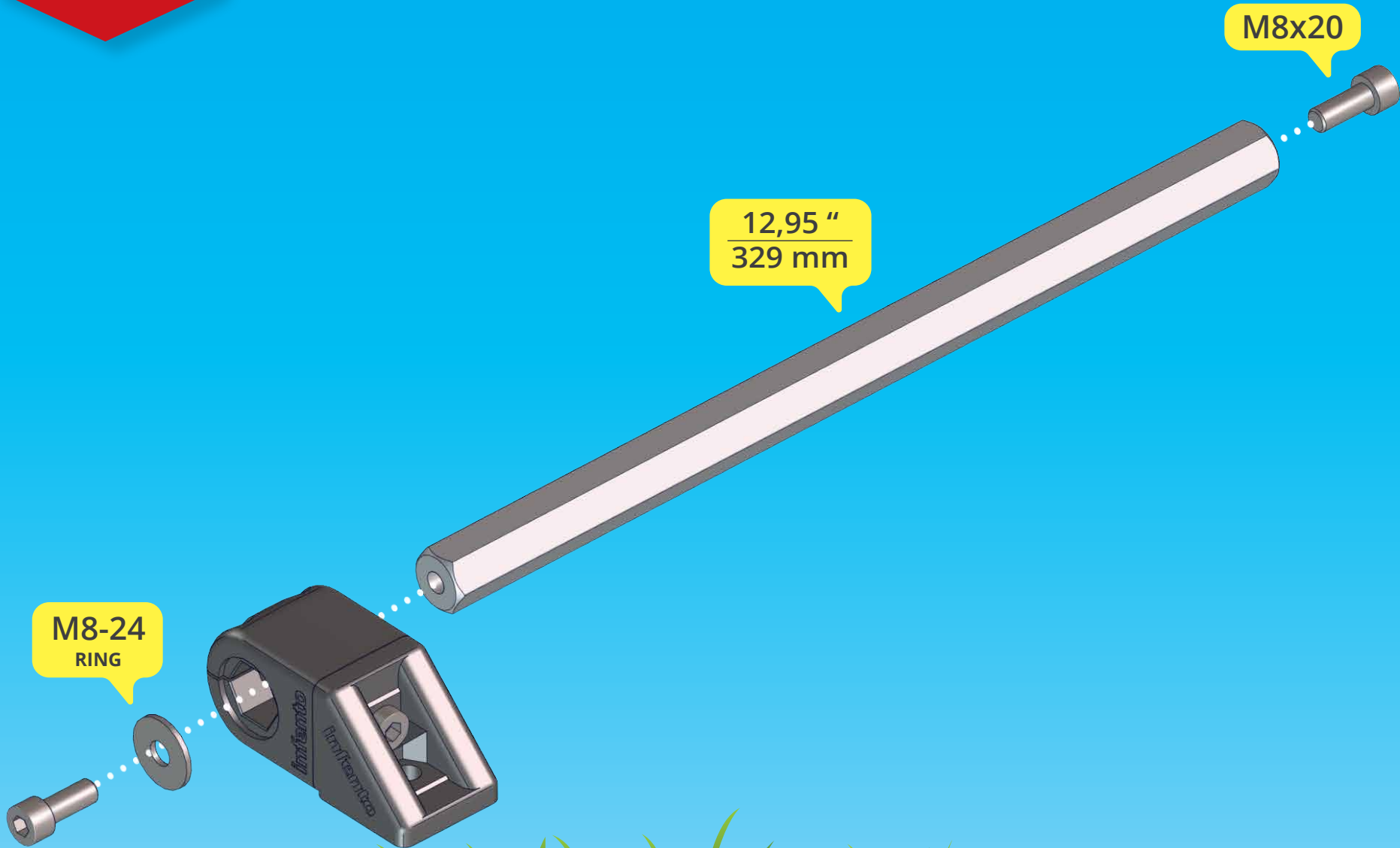


17

M8x20

12,95 "
329 mm

M8-24
RING





18

M6x25

1

M6
SICHERUNGS-
MUTTER

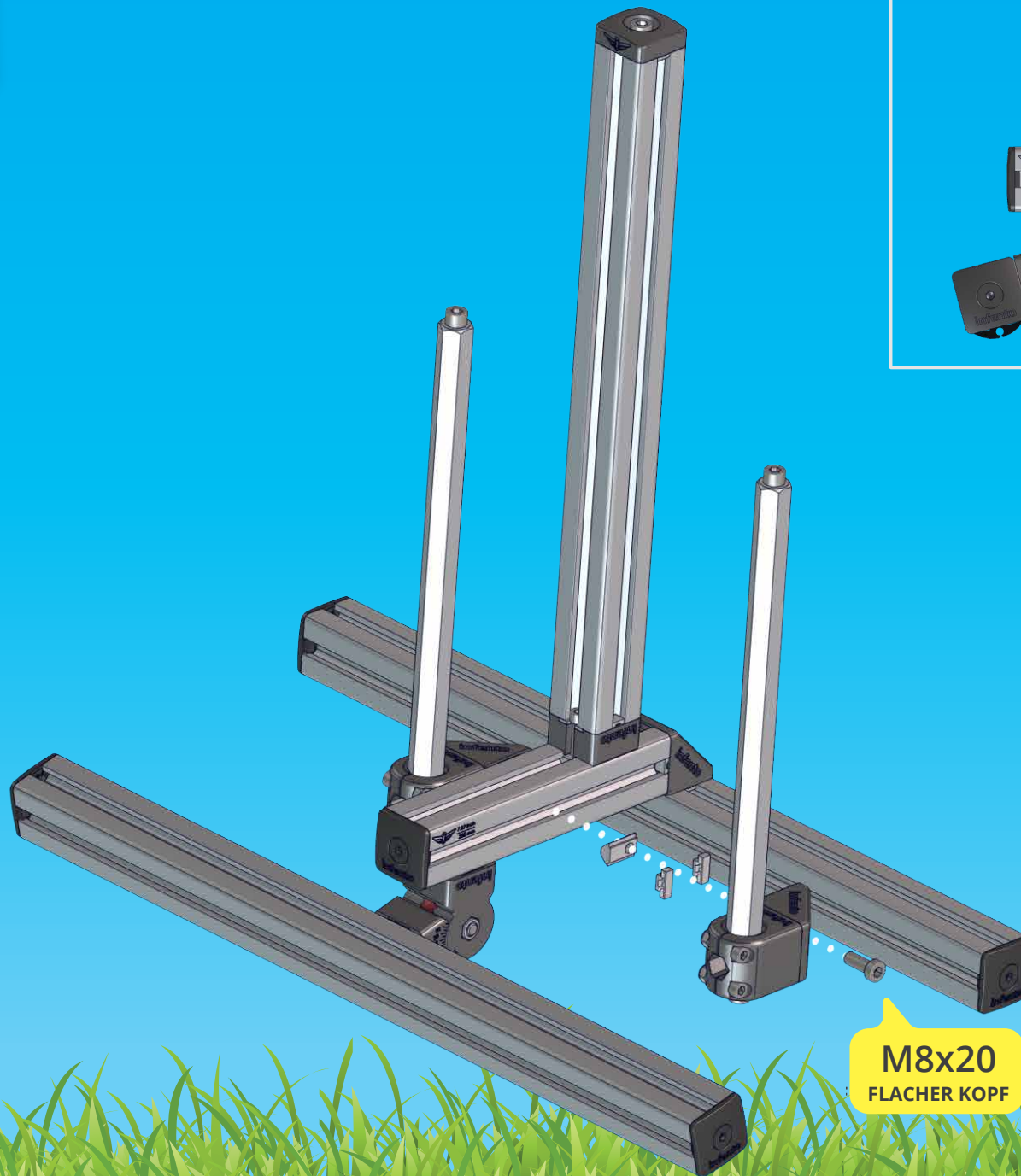
1



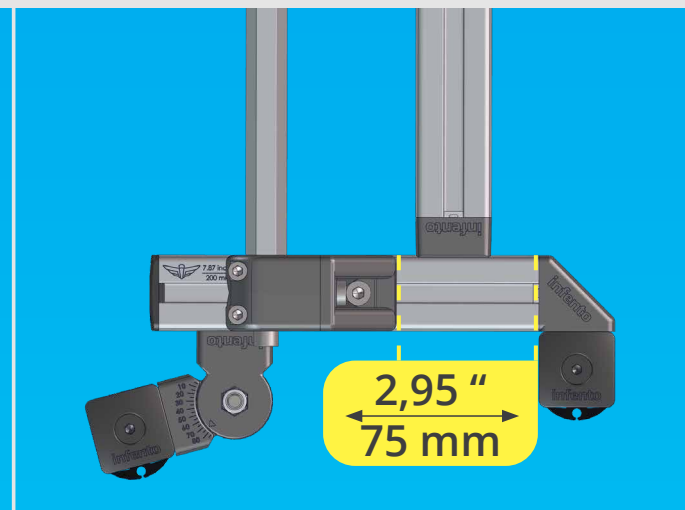
Lassen Sie beim Anziehen
der Schrauben
mindestens 0,5 mm Platz.



19



M8x20
FLACHER KOPF



2,95 "
75 mm



infento

